



DHC-96 CPM

DHC-96 CPM, multímetre digital 96 x 48, amb 2 relés de sortida

Code: M223A8.

- > Protocol: Modbus/RTU
- > IP: 54
- > Comunicacions: RS-485
- > N° relés: 2
- > Entrades digitals: 2
- > Sortida analògica: 1 (20 mA)
- > Sistema: CC (Shunt)
- > Rang mesura (V): $\pm 150 / 300 / 600$ Vdc
- > Rang mesura (A): 50 / 60 / 75 / 100 / 150 / 200 / 250 / 300 / 400 / 600 m Paràmetres: V/A/kW/kWh dc
- > Fixació: Panell
- > Mòdul: 96 x 48

Descripció

Instrumentació digital de panell que mostra per pantalla, segons model, el valor d'una variable elèctrica mesurada, o el valor proporcional d'un senyal de procés. Dissenyats per a la supervisió, regulació i control mitjançant l'ús de les eixides de relé integrada al propi equip.

La sèrie **DHC-96** mostra per pantalla, segons el model, el valor d'una variable elèctrica mesurada, o el valor proporcional d'un senyal de procés. Segons model, l'equip mostra paràmetres elèctrics d'una instal·lació monofàsica, com ara tensió, corrent, etc. En sistemes de corrent continu, l'equip és capaç de mesurar tensió, corrent, freqüència i altres variables relacionades amb processos industrials. Els models de corrent altern realitzen la mesura en veritable valor eficaç (TRMS).

Les característiques comunes a tots els models són entre d'altres:

- Alimentació universal a 80...270 V_{ca/cc} (DHC-96-CPM: 100...270 Vca/cc) i possibilitat d'alimentació 16 ... 36 V_{cc} (DHC-96-CPM: 20...60 Vcc)
- Frontal IP 54
- Alta precisió en la mesura
- Entrada de mesura programable
- Retard i enclavament en alarmes
- Aïllament galvànic entre circuits externs
- Punt decimal autoconfigurable
- Instal·lació en panell 96 x 49 mm

Aplicació

Les aplicacions d'aquests instruments digitals són múltiples, es poden fer servir a:

- Aplicacions industrials
- Climatització
- Instal·lacions solars fotovoltaïques
- Control de processos industrials



DHC-96 CPM

Instrumentació digital: Central de mesura cc programable

Code: M223A8.

Especificacions

Alimentació en alterna

Categoria de la instal·lació	CAT III 300V
Consum	6 ... 18 VA
Freqüència	50/60 Hz
Tensió nominal	100...270 V ~

Alimentació en contínua

Categoria de la instal·lació	CAT III 300 V
Consum	1.3 ... 2 W
Tensió nominal	100...270 Vdc

Característiques mecàniques

Mida (mm) amplada x alçada x profunditat	96 x 49 x 107.8 (mm)
Tipus de cargol	Power supply and Measurement: PZ1, Other terminals: PZ0
Parell de collament	Power supply and Measurement: ≤ 0.5 Nm, Other terminals: 0.5 ... 0.6 Nm
Secció en cables de comunicació	≤ 2.5 mm ²
Secció de cable en borns d'alimentació	≤ 1 mm ²
Secció de cable en borns d'entrades / sortides	≤ 2.5 mm ²
Secció de cable en borns de corrent	≤ 1 mm ²

Característiques ambientals

Grau de protecció	Front: IP54, Rear case: IP20
Humitat relativa (sense condensació)	≤ 93 %
Temperatura d'emmagatzematge	-25 ... +70 °C
Temperatura de treball	-25 ... +55 °C

Característiques mecàniques -Secció de cable en borns de tensió

	≤ 1 mm ²
--	--------------------------

Circuit de mesura de corrent

Categoria de la instal·lació	CAT III 600 V
Corrent nominal (In)	Shunt: 50 / 60 /75 / 100 / 150 / 200 / 250 / 300 / 400 / 600 mV
Sobrecàrrega admissible	1.2 In continuous

Current measurement circuit

Consumption	< 1 VA
-------------	--------



DHC-96 CPM

Instrumentació digital: Central de mesura cc programable

Code: M223A8.

Circuit de mesura de tensió

Categoria de la instal·lació	CAT III 600 V
Consum	< 1 VA
Impedància d'entrada	> 1 MΩ
Tensió nominal	± 150 / 300 / 600 Vdc
Tensió màxima de mesura permanent	1.2 Un continuous

Comunicacions

Bits de dades	8
Bits d'estop (ModBus)	1-2
Paritat	Sense - parell - imparell
Protocol	ModBus RTU
Velocitat	2400-4800-9600-19200

Normes

Seguretat elèctrica, Altitud màx. (m)	2000
Seguretat elèctrica, Categoria de la instal·lació	CAT III 300 V
Normes	IEC 61000-4-2, IEC 61000-4-3, IEC 61000-4-4, IEC 61000-4-5, IEC 61000-4-6, IEC 61000-4-8, IEC 61000-4-11

Interfície d'usuari

Teclat	4 keys
Tipus de pantalla	LCD 5 dígits

Entrades digitals

Aïllament	2000 V ~
Quantitat	2
Tipus	Contacte lliure de potencial
Corrent màxima en curtcircuit	3.3 mA cc
Tensió màxima en circuit obert	17 V cc

Sortides analògiques

Quantitat	1
Linealitat	0.5 %
Mode corrent: Rang nominal	0 ... 20 mA, 4 ... 20 mA, 4-12-20 mA
Mode corrent: resistència de càrrega màxima	350 Ω
Tensió màxima interna	17 V cc

Sortides digitals de relé

Quantitat	2
Corrent màxima	2.5 A



DHC-96 CPM

Instrumentació digital: Central de mesura cc programable

Code: M223A8.

Vida elèctrica	1 x 10 ⁵
Potència màxima de commutació	625 VA

Pes net (kg)

0,24

Precisió de mesures

Mesura del corrent de fase	Class 0.5
Mesura d'energia activa (kWh)	Class 1
Mesura de potència activa (kW)	Class 1
Mesura de tensió de fase	Class 0.5

DHC-96 CPM

Instrumentació digital: central de mesurament CC programable

CODI	TIPUS	Protocol	Comunicacions	Nº relés	Sortida analògica	Sistema	Rang mesura (V)	Rang mesura (A)	Paràmetres	Mòduls	Nrelés
Multimeter											
M223A8.	DHC-96 CPM	Modbus/RTU	RS-485	2	1 (20 mA)	CC (Shunt)	± 150 / 300 / 600 Vdc	50 / 60 / 75 / 100 / 150 / 200 / 250 / 300 / 400 / 600 mV	V/A/kW/kWh dc	96 x 48	
M223B8.	DHC-96 CPM-HS	Modbus/RTU	RS-485		1 (20 mA)	CC (Hall)	± 150 / 300 / 600 Vdc	4 Vdc	V/A/kW/kWh dc	96 x 48	2
M223C8.	DHC-96 CPM 1500	Modbus/RTU	RS-485	2	1 (20 mA)	CC (Shunt)	± 150 / 300 / 600 / 1000 / 1500 Vdc				

Option of 0/2... 10 VDC outputs on demand

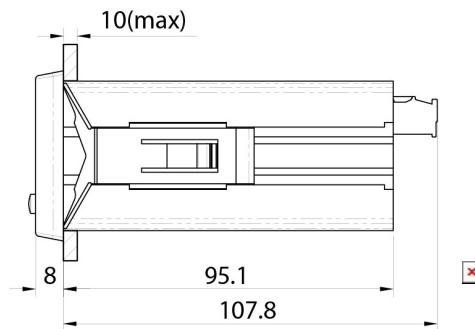
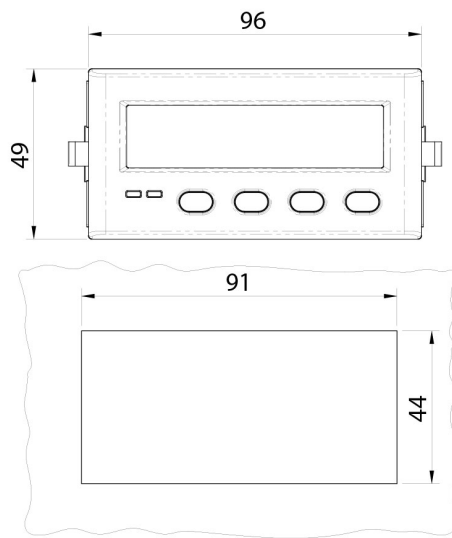


DHC-96 CPM

Instrumentació digital: Central de mesura cc programable

Code: M223A8.

Dimensions



Conexions