



DHC-96 Adc

DHC-96 Adc, amperímetre digital 96 x 48, amb 2 relés de sortida

Code: M22378.

- > Protocol: Modbus/RTU
- > Escala: 1 Adc / 5 Adc
- > IP: 54
- > Comunicacions: RS-485
- > N° relés: 2
- > Entrades digitals: 2
- > Sortida analògica: 1 (20 mA)
- > Sistema: CC
- > Paràmetres: A cc
- > Fixació: Panell
- > Mòduls: 96 x 48

Descripció

Instrumentació digital de panell que mostra per pantalla, segons model, el valor d'una variable elèctrica mesurada, o el valor proporcional d'un senyal de procés. Dissenyats per a la supervisió, regulació i control mitjançant l'ús de les eixides de relé integrada al propi equip.

La sèrie **DHC-96** mostra per pantalla, segons el model, el valor d'una variable elèctrica mesurada, o el valor proporcional d'un senyal de procés. Segons model, l'equip mostra paràmetres elèctrics d'una instal·lació monofàsica, com ara tensió, corrent, etc. En sistemes de corrent continu, l'equip és capaç de mesurar tensió, corrent, freqüència i altres variables relacionades amb processos industrials. Els models de corrent altern realitzen la mesura en veritable valor eficaç (TRMS).

Les característiques comunes a tots els models són entre d'altres:

- Alimentació universal a 80...270 V_{ca/cc} (DHC-96-CPM: 100...270 Vca/cc) i possibilitat d'alimentació 16 ... 36 V_{cc} (DHC-96-CPM: 20...60 Vcc)
- Frontal IP 54
- Alta precisió en la mesura
- Entrada de mesura programable
- Retard i enclavament en alarmes
- Aïllament galvànic entre circuits externs
- Punt decimal autoconfigurable
- Instal·lació en panell 96 x 49 mm

Aplicació

Les aplicacions d'aquests instruments digitals són múltiples, es poden fer servir a:

- Aplicacions industrials
- Climatització
- Instal·lacions solars fotovoltaïques
- Control de processos industrials



DHC-96 Adc

Instrumentació digital de panell

Code: M22378.

Especificacions

Alimentació en alterna

| | |
|------------------------------|---------------|
| Categoria de la instal·lació | CAT III 300 V |
| Consum | 2.7 ... 5 VA |
| Freqüència | 50/60 Hz |
| Tensió nominal | 80...270 V ~ |

Alimentació en contínua

| | |
|------------------------------|----------------|
| Categoria de la instal·lació | CAT III 300V |
| Consum | 1.5 ... 1.6 W |
| Tensió nominal | 80 ... 270 Vcc |

Característiques mecàniques

| | |
|--|---------------------|
| Mida (mm) amplada x alçada x profunditat | 96 x 49 x 89.2 (mm) |
| Envoltant | Polycarbonate + ABS |

Característiques ambientals

| | |
|--------------------------------------|--------------------------------|
| Grau de protecció | Frontal: IP54, Posterior: IP20 |
| Humitat relativa (sense condensació) | ≤ 95 % |
| Temperatura d'emmagatzematge | -40 ... +85 °C |
| Temperatura de treball | -40 ... +70 °C |

Circuit de mesura de corrent

| | |
|------------------------------|---|
| Categoria de la instal·lació | CAT III 300 V |
| Corrent nominal (In) | 1 A / 5 A dc |
| Sobrecàrrega admissible | 1.2 In continuous, 10 In instantaneus(5s) |

Current measurement circuit

| | |
|-------------|----------|
| Consumption | < 0.2 VA |
|-------------|----------|

Normes

| | |
|---|---|
| Seguretat elèctrica, Altitud màx. (m) | 2000 |
| Seguretat elèctrica, Categoria de la instal·lació | CAT III 300 V |
| Normes | IEC 61010-1, IEC 61000-4-2, IEC 61000-4-3, IEC 61000-4-4, IEC 61000-4-5, IEC 61000-4-6, IEC 61000-4-8, IEC 61000-4-11 |

Interfície d'usuari

| | |
|-------------------|--------------|
| Teclat | 4 keys |
| Tipus de pantalla | LCD 5 dígits |



DHC-96 Adc

Instrumentació digital de panell

Code: M22378.

Entrades digitals

| | |
|--------------------------------|------------------------------|
| Aïllament | 2000 V ~ |
| Quantitat | 2 |
| Tipus | Contacte lliure de potencial |
| Corrent màxima en curtcircuit | 3.3 mA cc |
| Tensió màxima en circuit obert | 17 V cc |

Sortides analògiques

| | |
|---|--------------------------------------|
| Quantitat | 1 |
| Linealitat | 0.5 % |
| Mode corrent: Rang nominal | 0 ... 20 mA, 4 ... 20 mA, 4-12-20 mA |
| Mode corrent: resistència de càrrega màxima | 350 Ω |
| Tensió màxima interna | 17 V cc |

Sortides digitals de relé

| | |
|-----------------------------------|---------------------------------|
| Quantitat | 2 |
| Càrrega resistiva (màx.) | 250 Vca / 5 Aca, 30 Vcc / 5 Acc |
| Corrent màxima | 5 A ~ |
| Tensió màxima de contactes oberts | 277 V ~ |
| Vida elèctrica | 1 x 10 ⁵ |
| Potència màxima de commutació | 1385 VA |

Pes net (kg)

| | |
|--|-----|
| | 0,2 |
|--|-----|

Precisió de mesures

| | |
|----------------------------|-------|
| Mesura del corrent de fase | 0.5 % |
|----------------------------|-------|

Comunicació sèrie

| | |
|--------------------|------------|
| Protocol | ModBus RTU |
| Tecnologia / Tipus | RS-485 |

DHC-96

Instrumentació digital 96 x 48 amb sortida analògica

| CODI | TIPUS | Protocol | Escala | Comunicacions | Núm. mA) | Sistema | Paràmetres | Mòduls | Nº relés | Sortida analògica | Alimentació Vca | Paràmetres | Núm. CC | Mòduls | Núm. relés |
|-------------------|-------------|------------|--|---------------|----------|---------|------------|---------|----------|-------------------|--------------------------------|--------------------|---------|--------|------------|
| Voltmeters | | | | | | | | | | | | | | | |
| M22318 | DHC-96 Vac | Modbus/RTU | 63,5 V / 100 V / 110 V / 230 V / 380 V / 480 V | RS-485 | | CA | V ~ | 96 x 48 | | | | | | | |
| M22388 | DHC-96 Vdc | Modbus/RTU | ± 10 Vdc / ± 24 Vdc / ± 48 Vdc | RS-485 | | CC | | | 2 | 1 (20 mA) | ± 10 Vcc / ± 24 Vcc / ± 48 Vcc | 80 ... 270 Vca/Vcc | Vcc | | |
| M22338 | DHC-96 HVdc | Modbus/RTU | ± 1500 V | RS-485 | | CC | Vcc | 96 x 4 | 2 | 1 (20 mA) | | | | | |

Ammeters



DHC-96 Adc

Instrumentació digital de panell

Code: M22378.

| CODI | TIPUS | Protocol | Escala | Comunicacions | Núm. mA) | Sistema | Paràmetres | Mòduls | Nº relés | Sortida analògica | Alimentació Vca | Paràmetres | Núm. CC | Mòduls | Núm. relés |
|---------------------------|--------------|------------|--|---------------|----------|---------|------------|---------|----------|-------------------|-----------------|------------|---------|---------|------------|
| M22348. | DHC-96 mVdc | Modbus/RTU | 60 mV / 75 mV / 100 mV / 150 mV / 200 mV | RS-485 | | | V cc | 96 x 48 | | | | | | | |
| M22358. | DHC-96 Aac | Modbus/RTU | 1 A~ / 5 A~ | RS-485 | | CA | A ~ | | 2 | 1 (20 mA) | | | | 96 x 48 | |
| M22378. | DHC-96 Adc | Modbus/RTU | 1 Adc / 5 Adc | RS-485 | | CC | A cc | 96 x 48 | 2 | 1 (20 mA) | | | | | |
| Process indicators | | | | | | | | | | | | | | | |
| M22368. | DHC-96 mA dc | Modbus/RTU | -20 ... +20 mA / 0...20 mA / 4...20 mA | RS-485 | | CC | mA cc | 96 x 48 | | 1 (20 mA) | | | | | 2 |

Option of 0/2... 10 VDC outputs on demand

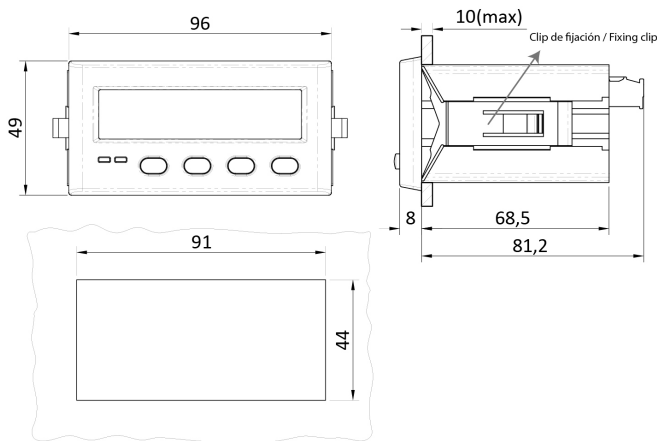


DHC-96 Adc

Instrumentació digital de panell

Code: M22378.

Dimensions



Conexions

