



DHC-96 mAdc

DHC-96 mAdc, Indicador procés digital 96 x 48, amb 2 relés de sortida

Code: M22368.

- > Protocol: Modbus/RTU
- > Escala: -20 ... +20 mA / 0...20 mA / 4...20 mA
- > IP : 54
- > Comunicacions: RS-485
- > Núm.

Descripció

Instrumentació digital de panell que mostra per pantalla, segons model, el valor d'una variable elèctrica mesurada, o el valor proporcional d'un senyal de procés. Dissenyats per a la supervisió, regulació i control mitjançant l'ús de les eixides de relé integrada al propi equip.

La sèrie **DHC-96** mostra per pantalla, segons el model, el valor d'una variable elèctrica mesurada, o el valor proporcional d'un senyal de procés. Segons model, l'equip mostra paràmetres elèctrics d'una instal·lació monofàsica, com ara tensió, corrent, etc. En sistemes de corrent continu, l'equip és capaç de mesurar tensió, corrent, freqüència i altres variables relacionades amb processos industrials. Els models de corrent altern realitzen la mesura en veritable valor eficaç (TRMS).

Les característiques comunes a tots els models són entre d'altres:

- Alimentació universal a 80...270 V_{ca/cc} (DHC-96-CPM: 100...270 Vca/cc) i possibilitat d'alimentació 16 ... 36 V_{cc} (DHC-96-CPM: 20...60 Vcc)
- Frontal IP 54
- Alta precisió en la mesura
- Entrada de mesura programable
- Retard i enclavament en alarmes
- Aïllament galvànic entre circuits externs
- Punt decimal autoconfigurable
- Instal·lació en panell 96 x 49 mm

Aplicació

Les aplicacions d'aquests instruments digitals són múltiples, es poden fer servir a:

- Aplicacions industrials
- Climatització
- Instal·lacions solars fotovoltaïques
- Control de processos industrials



DHC-96 mAdc

Instrumentació digital de panell

Code: M22368.

Especificacions

Alimentació en alterna

Categoria de la instal·lació	CAT III 300 V
Consum	2.7 ... 5 VA
Freqüència	50/60 Hz
Tensió nominal	80...270 V ~

Alimentació en contínua

Categoria de la instal·lació	CAT III 300V
Consum	1.5 ... 1.6 W
Tensió nominal	80 ... 270 Vcc

Característiques mecàniques

Mida (mm) amplada x alçada x profunditat	96 x 49 x 89.2 (mm)
Envoltant	Polycarbonate + ABS

Característiques ambientals

Grau de protecció	Frontal: IP54, Posterior: IP20
Humitat relativa (sense condensació)	≤ 95 %
Temperatura d'emmagatzematge	-40 ... +85 °C
Temperatura de treball	-40 ... +70 °C

Circuit de mesura de corrent

Categoria de la instal·lació	CAT III 300 V
Corrent nominal (In)	± 20 mA / 0 ... 20 mA / 4 ... 20 mA dc
Sobrecàrrega admissible	1.2 In continuous, 10 In instantaneus(5s)

Current measurement circuit

Consumption	< 0.2 VA
-------------	----------

Normes

Seguretat elèctrica, Altitud màx. (m)	2000
Seguretat elèctrica, Categoria de la instal·lació	CAT III 300 V
Normes	IEC 61010-1, IEC 61000-4-2, IEC 61000-4-3, IEC 61000-4-4, IEC 61000-4-5, IEC 61000-4-6, IEC 61000-4-8, IEC 61000-4-11

Interfície d'usuari

Teclat	4 keys
Tipus de pantalla	LCD 5 dígit



DHC-96 mAdc

Instrumentació digital de panell

Code: M22368.

Entrades digitals

Aïllament	2000 V ~
Quantitat	2
Tipus	Contacte lliure de potencial
Corrent màxima en curtcircuit	3.3 mA cc
Tensió màxima en circuit obert	17 V cc

Sortides analògiques

Quantitat	1
Linealitat	0.5 %
Mode corrent: Rang nominal	0 ... 20 mA, 4 ... 20 mA, 4-12-20 mA
Mode corrent: resistència de càrrega màxima	350 Ω
Tensió màxima interna	17 V cc

Sortides digitals de relé

Quantitat	2
Càrrega resistiva (màx.)	250 Vca / 5 Aca, 30 Vcc / 5 Acc
Corrent màxima	5 A ~
Tensió màxima de contactes oberts	277 V ~
Vida elèctrica	1 x 10 ⁵
Potència màxima de commutació	1385 VA

Pes net (kg)

	0,2
--	-----

Precisió de mesures

Mesura del corrent de fase	0.5 %
----------------------------	-------

Comunicació sèrie

Protocol	ModBus RTU
Tecnologia / Tipus	RS-485

DHC-96

Instrumentació digital 96 x 48 amb sortida analògica

CODI	TIPUS	Protocol	Escala	Comunicacions	Núm. mA)	Sistema	Paràmetres	Mòduls	Nº relés	Sortida analògica	Alimentació Vca	Paràmetres	Núm. CC	Mòduls	Núm. relés
Voltmeters															
M22318	DHC-96 Vac	Modbus/RTU	63,5 V / 100 V / 110 V / 230 V / 380 V / 480 V	RS-485		CA	V ~	96 x 48							
M22388	DHC-96 Vdc	Modbus/RTU	± 10 Vdc / ± 24 Vdc / ± 48 Vdc	RS-485		CC			2	1 (20 mA)	± 10 Vcc / ± 24 Vcc / ± 48 Vcc	80 ... 270 Vca/Vcc	Vcc		
M22338	DHC-96 HVdc	Modbus/RTU	± 1500 V	RS-485		CC	Vcc	96 x 4	2	1 (20 mA)					

Ammeters



DHC-96 mAdc

Instrumentació digital de panell

Code: M22368.

CODI	TIPUS	Protocol	Escala	Comunicacions	Núm. mA)	Sistema	Paràmetres	Mòduls	Nº relés	Sortida analògica	Alimentació Vca	Paràmetres	Núm. CC	Mòduls	Núm. relés
M22348.	DHC-96 mVdc	Modbus/RTU	60 mV / 75 mV / 100 mV / 150 mV / 200 mV	RS-485			V cc	96 x 48							
M22358.	DHC-96 Aac	Modbus/RTU	1 A~ / 5 A~	RS-485		CA	A ~		2	1 (20 mA)				96 x 48	
M22378.	DHC-96 Adc	Modbus/RTU	1 Adc / 5 Adc	RS-485		CC	A cc	96 x 48	2	1 (20 mA)					
Process indicators															
M22368.	DHC-96 mAdc	Modbus/RTU	-20 ... +20 mA / 0...20 mA / 4...20 mA	RS-485		CC	mA cc	96 x 48		1 (20 mA)					2

Option of 0/2... 10 VDC outputs on demand

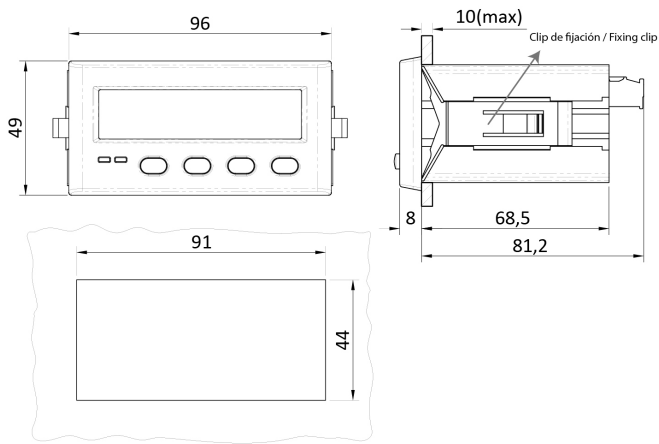


DHC-96 mAdc

Instrumentació digital de panell

Code: M22368.

Dimensions



Conexions

