



## DCB-72 mAdc-20R

DCB-72 mAdc-20R, amperímetre digital 72 x 72, amb 2 relés de sortida

Code: M22262. [CONSULTAR DISPONIBILIDAD](#)

- > Escala: -20 ... +20 mA / 0...20 mA / 4...20 mA
- > : CC
- > Fixació: Panell
- > Mòduls: 72 x 72

### Descripció

Instrumentació digital de panell que mostra per pantalla, segons model, el valor d'una variable elèctrica mesurada, o el valor proporcional d'un senyal de procés. Dissenyats per a la supervisió, regulació i control mitjançant l'ús de les eixides de relé integrada al propi equip.

La sèrie **DCB** mostra per pantalla, segons el model, el valor d'una variable elèctrica mesurada, o el valor proporcional d'un senyal de procés. Segons model, l'equip mostra paràmetres elèctrics d'una instal·lació monofàsica, com ara tensió, corrent, etc. En sistemes de corrent continu, l'equip és capaç de mesurar tensió, corrent, freqüència i altres variables relacionades amb processos industrials. Els models de corrent altern realitzen la mesura en veritable valor eficaç (TRMS).

Les característiques comunes a tots els models són entre d'altres:

- Alimentació universal a 80 ... 270 V<sub>ca/cc</sub> i possibilitat d'alimentació 24 V<sub>cc</sub>
- Frontal IP 54
- Alta precisió en la mesura
- Entrada de mesura programable
- Retard i enclavament en alarmes
- Aïllament galvànic entre circuits externs
- Punt decimal autoconfigurable
- Instal·lació en panell 48 x 48 o 72 x 72 mm segons model

### Aplicació

Les aplicacions d'aquests instruments digitals són múltiples, es poden fer servir a:

- Aplicacions industrials
- Climatització
- Instal·lacions solars fotovoltaïques
- Control de processos industrials



## DCB-72 mAdc-20R

Instrumentació digital de panell

Code: M22262.

### Especificacions

#### Alimentació en alterna

Categoria de la instal·lació	CAT III 300 V
Consum	2 ... 4 VA
Freqüència	50/60 Hz
Tensió nominal	80...270 V ~

#### Alimentació en contínua

Categoria de la instal·lació	CAT III 300V
Consum	0.9 ... 1.1 W
Tensió nominal	80...270 Vcc

#### Característiques ambientals

Grau de protecció	Frontal: IP54, Posterior: IP20
Humitat relativa (sense condensació)	≤ 95 %
Temperatura d'emmagatzematge	-40 ... +85 °C
Temperatura de treball	-40 ... +70 ° C

#### Característiques mecàniques

Envoltant	Polycarbonate + ABS
-----------	---------------------

#### Circuit de mesura de corrent

Categoria de la instal·lació	CAT III 300 V
Corrent nominal (In)	± 20 mA / 0 ... 20 mA / 4 ... 20 mA
Sobrecàrrega admissible	1.2 In continu, 10 In instantani (5s)

#### Current measurement circuit

Consumption	< 0.2 VA
-------------	----------

#### Normes

Seguretat elèctrica, Altitud màx. (m)	2000
Seguretat elèctrica, Categoria de la instal·lació	CAT III 300V
Seguretat elèctrica, Grau de contaminació	Grau de contaminació 2
Normes	IEC 61010-1, IEC 61000-4-2, IEC 61000-4-3, IEC 61000-4-4, IEC 61000-4-5, IEC 61000-4-6, IEC 61000-4-8, IEC 61000-4-11

#### Interfície d'usuari

Teclat	4 keys
Tipus de pantalla	LED 5 dígits



## DCB-72 mAdc-20R

Instrumentació digital de panell

Code: M22262.

### Sortides digitals de relé

Quantitat	2
Corrent màxima	5 A ~
Tensió màxima de contactes oberts	277 V ~
Vida elèctrica	(250 V ~ / 5 A) $1 \times 10^5$
Vida mecànica	$5 \times 10^6$
Potència màxima de commutació	1250 VA

### Pes net (kg)

	0,21
--	------

### Precisió de mesures

Mesura del corrent de fase	0.5 %
----------------------------	-------

### DCB

Instrument digital

CODI	TIPUS	Escala	Nombre relés	Sistema	Mòdul	Núm. relés
<b>Voltmeters</b>						
M22212.	DCB-72 Vac-20R	63,5 V / 100 V / 110 V / 230 V / 380 V / 480 V	2	CA	72 x 72	
M22230.	DCB-72 HVdc	$\pm 1500$ V		CC	72 x 72	-
<b>Ammeters</b>						
M22252.	DCB-72 Aac-20R	1 A / 5 A		CA	72 x 72	2

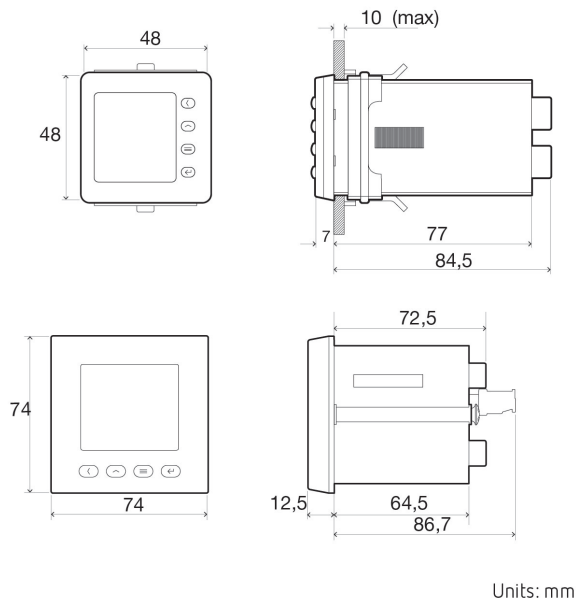


## DCB-72 mAdc-20R

Instrumentació digital de panell

Code: M22262.

### Dimensions



### Conexions

