



## DCB-72 Aac-20R

DCB-72 Aac-20R, amperímetre digital 72 x 72, amb 2 relés de sortida

Code: M22252.

- > Escala: 1 A / 5 A
- > Nrelés: 2
- > Sistema: CA
- > Fixació: Panell
- > Mòduls: 72 x 72

### Descripció

Instrumentació digital de panell que mostra per pantalla, segons model, el valor d'una variable elèctrica mesurada, o el valor proporcional d'un senyal de procés. Dissenyats per a la supervisió, regulació i control mitjançant l'ús de les eixides de relé integrada al propi equip.

La sèrie **DCB** mostra per pantalla, segons el model, el valor d'una variable elèctrica mesurada, o el valor proporcional d'un senyal de procés. Segons model, l'equip mostra paràmetres elèctrics d'una instal·lació monofàsica, com ara tensió, corrent, etc. En sistemes de corrent continu, l'equip és capaç de mesurar tensió, corrent, freqüència i altres variables relacionades amb processos industrials. Els models de corrent altern realitzen la mesura en veritable valor eficaç (TRMS).

Les característiques comunes a tots els models són entre d'altres:

- Alimentació universal a 80 ... 270  $V_{ca/cc}$  i possibilitat d'alimentació 24  $V_{cc}$
- Frontal IP 54
- Alta precisió en la mesura
- Entrada de mesura programable
- Retard i enclavament en alarmes
- Aïllament galvànic entre circuits externs
- Punt decimal autoconfigurable
- Instal·lació en panell 48 x 48 o 72 x 72 mm segons model

### Aplicació

Les aplicacions d'aquests instruments digitals són múltiples, es poden fer servir a:

- Aplicacions industrials
- Climatització
- Instal·lacions solars fotovoltaïques
- Control de processos industrials



## DCB-72 Aac-20R

Instrumentació digital de panell

Code: M22252.

### Especificacions

#### Alimentació en alterna

|                              |               |
|------------------------------|---------------|
| Categoria de la instal·lació | CAT III 300 V |
| Consum                       | 1.8 ... 4 VA  |
| Freqüència                   | 50/60 Hz      |
| Tensió nominal               | 80...270 V ~  |

#### Alimentació en contínua

|                              |               |
|------------------------------|---------------|
| Categoria de la instal·lació | CAT III 300V  |
| Consum                       | 1.1 ... 1.2 W |
| Tensió nominal               | 80...270 Vcc  |

#### Característiques ambientals

|                                      |                                |
|--------------------------------------|--------------------------------|
| Grau de protecció                    | Frontal: IP54, Posterior: IP20 |
| Humitat relativa (sense condensació) | $\leq 95$ %                    |
| Temperatura d'emmagatzematge         | -40 ... +85 °C                 |
| Temperatura de treball               | -40 ... +70 °C                 |

#### Característiques mecàniques

|           |                     |
|-----------|---------------------|
| Envoltant | Polycarbonate + ABS |
|-----------|---------------------|

#### Circuit de mesura de corrent

|                              |                                       |
|------------------------------|---------------------------------------|
| Categoria de la instal·lació | CAT III 300 V                         |
| Corrent nominal (In)         | 1 A / 5 A ~                           |
| Sobrecàrrega admissible      | 1.2 In continu, 10 In instantani (5s) |

#### Current measurement circuit

|             |          |
|-------------|----------|
| Consumption | < 0.2 VA |
|-------------|----------|

#### Circuit de mesura de tensió

|                               |            |
|-------------------------------|------------|
| Freqüència de mostreig        | 45...65 Hz |
| Marge de mesura de freqüència | 45...65 Hz |
| Marge de mesura de tensió     | 45...65 Hz |

#### Normes

|   |   |
|---|---|
| Seguretat elèctrica, Altitud màx. (m)             | 2000  |
| Seguretat elèctrica, Categoria de la instal·lació | CAT III 300V  |
| Seguretat elèctrica, Grau de contaminació         | Grau de contaminació 2  |
| Normes  | IEC 61010-1, IEC 61000-4-2, IEC 61000-4-3, IEC 61000-4-4, IEC 61000-4-5, IEC 61000-4-6, IEC 61000-4-8, IEC 61000-4-11 |



## DCB-72 Aac-20R

Instrumentació digital de panell

Code: M22252.

### Interfície d'usuari

|                   |              |
|-------------------|--------------|
| Teclat            | 4 keys       |
| Tipus de pantalla | LED 5 dígits |

### Sortides digitals de relé

|                                   |                                     |
|-----------------------------------|-------------------------------------|
| Quantitat                         | 2                                   |
| Corrent màxima                    | 5 A ~                               |
| Tensió màxima de contactes oberts | 277 V ~                             |
| Vida elèctrica                    | (250 V ~ / 5 A) 1 x 10 <sup>5</sup> |
| Vida mecànica                     | 5 x 10 <sup>6</sup>                 |
| Potència màxima de commutació     | 1250 VA                             |

### Pes net (kg)

|  |      |
|--|------|
|  | 0,19 |
|--|------|

### Precisió de mesures

|                            |       |
|----------------------------|-------|
| Mesura del corrent de fase | 0.5 % |
|----------------------------|-------|

### DCB

Instrument digital

| CODI              | TIPUS           | Escala   | Nombre relés | Sistema | Mòduls  | Núm. relés | Nrelés |
|-------------------|-----------------|--|--------------|---------|---------|------------|--------|
| <b>Voltmeters</b> |                 |  |              |         |         |            |        |
| M22110.           | DCB-48 Vac      | 63,5 V / 100 V / 110 V / 230 V / 380 V / 480 V | -            | CA      | 48 x 48 |            |        |
| M22210.           | DCB-72 Vac      | 63,5 V / 100 V / 110 V / 230 V / 380 V / 480 V | -            | CA      | 72 x 72 |            |        |
| M22212.           | DCB-72 Vac-20R  | 63,5 V / 100 V / 110 V / 230 V / 380 V / 480 V | 2            | CA      | 72 x 72 |            |        |
| M22120.           | DCB-48 LVdc     | ± 10 V   |              | CC      | 48 x 48 | -          |        |
| M22220.           | DCB-72 LVdc     | ± 10 V   |              | CC      | 72 x 72 | -          |        |
| M22222.           | DCB-72 LVdc-20R | ± 10 V   |              | CC      | 72 x 72 | 2          |        |
| M22130.           | DCB-48 HVdc     | ± 500 V  |              | CC      | 48 x 48 | -          |        |
| M22230.           | DCB-72 HVdc     | ± 1500 V                                       |              | CC      | 72 x 72 | -          |        |
| M22232.           | DCB-72 HVdc-20R | ± 1500 V                                       |              | CC      | 72 x 72 | 2          |        |
| <b>Ammeters</b>   |                 |  |              |         |         |            |        |
| M22150.           | DCB-48 Aac      | 1 A / 5 A                                      |              | CA      | 48 x 48 | -          |        |
| M22250.           | DCB-72 Aac      | 1 A / 5 A                                      |              | CA      | 72 x 72 | -          |        |
| M22252.           | DCB-72 Aac-20R  | 1 A / 5 A                                      |              | CA      | 72 x 72 | 2          |        |
| M22170.           | DCB-48 Adc      | 1 A / 5 A                                      |              | CC      | 48 x 48 | -          |        |
| M22270.           | DCB-72 Adc      | 1 A / 5 A                                      |              | CC      | 72 x 72 | -          |        |
| M22272.           | DCB-72 Adc-20R  | 1 A / 5 A                                      |              | CC      | 72 x 72 | 2          |        |



## DCB-72 Aac-20R

Instrumentació digital de panell

Code: M22252.

| CODI                      | TIPUS           | Escala                                   | Nombre relés | Sistema | Mòdul   | Núm. relés | Nrelés |
|---------------------------|-----------------|--|--------------|---------|---------|------------|--------|
| <b>Process indicators</b> |                 |  |              |         |         |            |        |
| M22140.                   | DCB-48 mVdc     | 60 mV / 75 mV / 100 mV / 150 mV / 200 mV |              | CC      | 48 x 48 | -          |        |
| M22240.                   | DCB-72 mVdc     | 60 mV / 75 mV / 100 mV / 150 mV / 200 mV |              | CC      | 72 x 72 | -          |        |
| M22242.                   | DCB-72 mVdc-20R | 60 mV / 75 mV / 100 mV / 150 mV / 200 mV |              | CC      | 72 x 72 |            | 2      |
| M22160.                   | DCB-48 mAdc     | -20 ... +20 mA / 0...20 mA / 4...20 mA   |              | CC      | 48 x 48 | -          |        |
| M22260.                   | DCB-72 mAdc     | -20 ... +20 mA / 0...20 mA / 4...20 mA   |              | CC      | 72 x 72 | -          |        |
| M22262.                   | DCB-72 mAdc-20R | -20 ... +20 mA / 0...20 mA / 4...20 mA   |              | CC      | 72 x 72 | 2          |        |

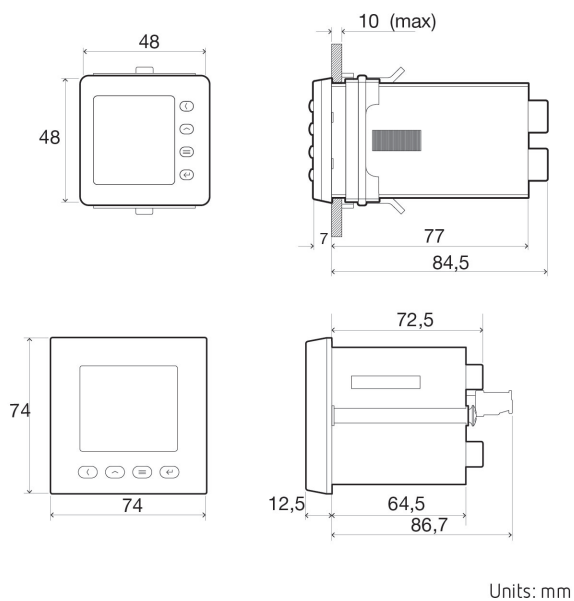
# DCB-72 Aac-20R



Instrumentació digital de panell

Code: M22252.

## Dimensions



## Conexions

