



DCB-72 HVdc-20R

DCB-72 HVdc-20R, voltímetre digital 72 x 72, amb 2 relés de sortida

Code: M22232.

- > Escala: ± 1500 V
- > N° relés: 2
- > Sistema: CC
- > Fixació: Panell
- > Mòduls: 72 x 72

Descripció

Instrumentació digital de panell que mostra per pantalla, segons model, el valor d'una variable elèctrica mesurada, o el valor proporcional d'un senyal de procés. Dissenyats per a la supervisió, regulació i control mitjançant l'ús de les eixides de relé integrada al propi equip.

La sèrie **DCB** mostra per pantalla, segons el model, el valor d'una variable elèctrica mesurada, o el valor proporcional d'un senyal de procés. Segons model, l'equip mostra paràmetres elèctrics d'una instal·lació monofàsica, com ara tensió, corrent, etc. En sistemes de corrent continu, l'equip és capaç de mesurar tensió, corrent, freqüència i altres variables relacionades amb processos industrials. Els models de corrent altern realitzen la mesura en veritable valor eficaç (TRMS).

Les característiques comunes a tots els models són entre d'altres:

- Alimentació universal a $80 \dots 270 V_{ca/cc}$ i possibilitat d'alimentació $24 V_{cc}$
- Frontal IP 54
- Alta precisió en la mesura
- Entrada de mesura programable
- Retard i enclavament en alarmes
- Aïllament galvànic entre circuits externs
- Punt decimal autoconfigurable
- Instal·lació en panell 48 x 48 o 72 x 72 mm segons model

Aplicació

Les aplicacions d'aquests instruments digitals són múltiples, es poden fer servir a:

- Aplicacions industrials
- Climatització
- Instal·lacions solars fotovoltaïques
- Control de processos industrials



DCB-72 HVdc-20R

Instrumentació digital de panell

Code: M22232.

Especificacions

Alimentació en alterna

Categoria de la instal·lació	CAT III 300 V
Consum	2.1 ... 4.1 VA
Freqüència	50/60 Hz
Tensió nominal	80...270 V ~

Alimentació en contínua

Categoria de la instal·lació	CAT III 300V
Consum	1.2 ... 1.3 W
Tensió nominal	80...270 Vcc

Característiques ambientals

Grau de protecció	Frontal: IP54, Posterior: IP20
Humitat relativa (sense condensació)	≤ 95 %
Temperatura d'emmagatzematge	-40 ... +85 °C
Temperatura de treball	-40 ... +70 ° C

Característiques mecàniques

Envoltant	Polycarbonate + ABS
-----------	---------------------

Circuit de mesura de tensió

Categoria de la instal·lació	CAT III 300 V
Consum	< 0.1 VA
Impedància d'entrada	> 5 M Ω
Tensió nominal	± 1500 V cc
Tensió màxima de mesura permanent	1.2 Un continu, 2 Un instantània (1 min)

Normes

Seguretat elèctrica, Altitud màx. (m)	2000
Seguretat elèctrica, Categoria de la instal·lació	CAT III 300V
Seguretat elèctrica, Grau de contaminació	Grau de contaminació 2
Normes	IEC 61010-1, IEC 61000-4-2, IEC 61000-4-3, IEC 61000-4-4, IEC 61000-4-5, IEC 61000-4-6, IEC 61000-4-8, IEC 61000-4-11

Interfície d'usuari

Teclat	4 keys
Tipus de pantalla	LED 5 dígit

Sortides digitals de relé



DCB-72 HVdc-20R

Instrumentació digital de panell

Code: M22232.

Quantitat	2
Corrent màxima	5 A ~
Tensió màxima de contactes oberts	277 V ~
Vida elèctrica	(250 V ~ / 5 A) 1 x 10 ⁵
Vida mecànica	5 x 10 ⁶
Potència màxima de commutació	1250 VA

Pes net (kg)

	0,21
--	------

Precisió de mesures

Mesura de tensió de fase	0.5 %
--------------------------	-------

DCB

Instrument digital

CODI	TIPUS	Escala	Nombre relés	Sistema	Mòduls	Núm. relés	Nrelés
Voltmeters							
M22110.	DCB-48 Vac	63,5 V / 100 V / 110 V / 230 V / 380 V / 480 V	-	CA	48 x 48		
M22210.	DCB-72 Vac	63,5 V / 100 V / 110 V / 230 V / 380 V / 480 V	-	CA	72 x 72		
M22212.	DCB-72 Vac-20R	63,5 V / 100 V / 110 V / 230 V / 380 V / 480 V	2	CA	72 x 72		
M22120.	DCB-48 LVdc	± 10 V		CC	48 x 48	-	
M22220.	DCB-72 LVdc	± 10 V		CC	72 x 72	-	
M22222.	DCB-72 LVdc-20R	± 10 V		CC	72 x 72	2	
M22130.	DCB-48 HVdc	± 500 V		CC	48 x 48	-	
M22230.	DCB-72 HVdc	± 1500 V		CC	72 x 72	-	
M22232.	DCB-72 HVdc-20R	± 1500 V		CC	72 x 72	2	
Ammeters							
M22150.	DCB-48 Aac	1 A / 5 A		CA	48 x 48	-	
M22250.	DCB-72 Aac	1 A / 5 A		CA	72 x 72	-	
M22252.	DCB-72 Aac-20R	1 A / 5 A		CA	72 x 72	2	
M22170.	DCB-48 Adc	1 A / 5 A		CC	48 x 48	-	
M22270.	DCB-72 Adc	1 A / 5 A		CC	72 x 72	-	
M22272.	DCB-72 Adc-20R	1 A / 5 A		CC	72 x 72	2	
Process indicators							
M22140.	DCB-48 mVdc	60 mV / 75 mV / 100 mV / 150 mV / 200 mV		CC	48 x 48	-	
M22240.	DCB-72 mVdc	60 mV / 75 mV / 100 mV / 150 mV / 200 mV		CC	72 x 72	-	
M22242.	DCB-72 mVdc-20R	60 mV / 75 mV / 100 mV / 150 mV / 200 mV		CC	72 x 72		2
M22160.	DCB-48 mAac	-20 ... +20 mA / 0...20 mA / 4...20 mA		CC	48 x 48	-	



DCB-72 HVdc-20R

Instrumentació digital de panell

Code: M22232.

CODI	TIPUS	Escala	Nombre relés	Sistema	Mòdul	Núm. relés	Nrelés
M22260.	DCB-72 mAdc	-20 ... +20 mA / 0...20 mA / 4...20 mA		CC	72 x 72	-	
M22262.	DCB-72 mAdc-20R	-20 ... +20 mA / 0...20 mA / 4...20 mA		CC	72 x 72	2	

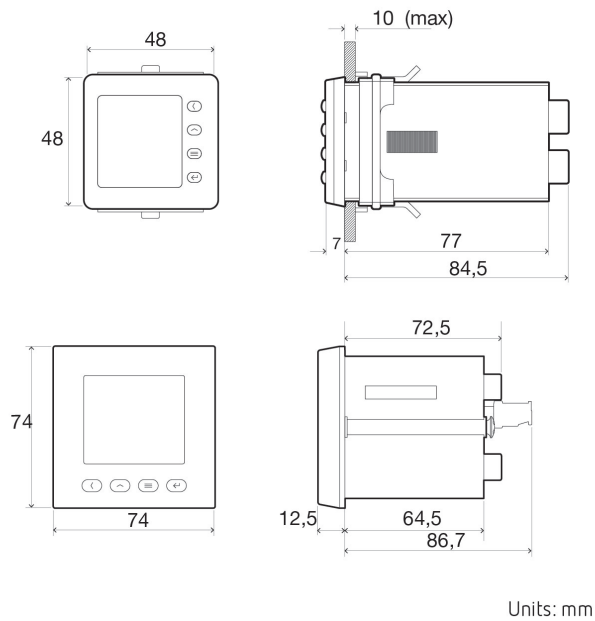


DCB-72 HVdc-20R

Instrumentació digital de panell

Code: M22232.

Dimensions



Conexions

