



CH72

CH72, Comptehores

Code: M14921.

- > Freqüència (Hz): 50
- > Display: Visualitzador electromecànic
- > Mòdul: 72x72

Descripció

- Necessiten alimentació auxiliar (230 V ca.).
- Caixa DIN de dimensió 48x48, 72x72, 96x96 mm.

Aplicació

- Els comptehores compleixen la necessitat de quantificar el temps de forma senzilla, fàcil i fiable.
- Aplicacions més freqüents:
- Mesura dels temps d'arrencada i ús.
- Temps de canvi i de treball.
- Temps de producció i quantitat.
- Dades que li donen un coneixement de:
 - Càlcul de costos i eficiència
 - Ús racional de les màquines



CH72

Compteshores

Code: M14921.

Especificacions

Alimentació en alterna

| | |
|----------------|----------|
| Freqüència | 50/60 Hz |
| Tensió nominal | 230 Vca |

Característiques mecàniques

| | |
|--|---------------------|
| Mida (mm) amplada x alçada x profunditat | 72 x 72 x 62.9 (mm) |
| Fixació | Panell |

Característiques ambientals

| | |
|------------------------------|--|
| Grau de protecció | Panell: IP 52 (Frontal), IP 00 (Terminals) |
| Temperatura d'emmagatzematge | -25...+40 °C |
| Temperatura de treball | +10 ... +30 °C |

Normes

| | |
|----------------|--|
| Certificacions | CE |
| Normes | BS 89, UNE-EN 60051, IEC 144, DIN 43780, IEC 51, UNE 21318 |

Current measurement circuit

| | |
|-------------|-------|
| Consumption | 10 mA |
|-------------|-------|

Interfície d'usuari

| | |
|-----------------------|-----------------------|
| Format de la pantalla | 1,5 x 3,5 mm amb lupa |
| Rang | 99999,99 |
| Tipus de pantalla | Mecànic |

Pes net (kg)

0,114

CH

Comptador d'hores

| CODI | TIPUS | Mòdul | Freqüència (Hz) |
|---------|-------|-------|-----------------|
| M14911. | CH48 | 48x48 | 50 |
| M14921. | CH72 | 72x72 | 50 |
| M14931. | CH96 | 96x96 | 50 |
| M14951. | CH45 | | 50 |

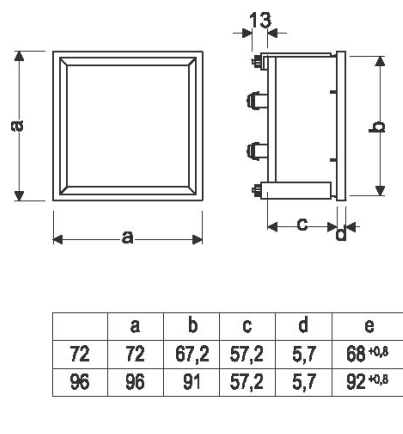


CH72

Compteshores

Code: M14921.

Dimensions



Conexions

