



## SYNCHROMAX 110...600V

SYNCHROMAX 110...600V, Equips de sincronització

Code: M14625.

- > Control PID: No
- > Rang mesura (V): 110...600
- > Freqüència (Hz): 35...80

### Descripció

- Tots els paràmetres són programables a través del teclat frontal.
- Equip digital amb display de 4 dígits i 30 LED auxiliars
- Mesura i visualització de la tensió, de la freqüència del generador i la xarxa (TRMS), i del desfasament entre tots dos.
- Sincronització automàtica només programant el temps de tancament del contactor.
- Ampli rang de freqüència (35...80 Hz)
- Alimentacions estàndard: 110, 230 i 400 V ca.
- 2 modes de funcionament: manual, automàtic i assistit
- Ajust digital (sense potenciòmetres)
- Control PI/PID (segons tipus) de la velocitat del generador mitjançant sortida de polsos incorporat.
- Protecció mitjançant password.

CIRCUITOR disposa de dos tipus de relés de sincronisme: el SYNCHRO MAX i el SYNCHRO MAX PID.

#### Synchro Max

El Synchro Max és capaç d'adaptar la freqüència del generador, mitjançant un algorisme de regulació PI integrat, per procedir a la seva connexió en paral·lel amb la xarxa elèctrica. A més permet mesurar i visualitzar els paràmetres de tensió, de fase i de freqüència tant del generador com de la xarxa i de les seves diferències.

#### Synchro Max PID

El Synchro Max PID incorpora totes les excel·lents prestacions de mesura, visualització i programació del Synchro Max estàndard, però a més posseeix un potent algorisme PID de control de la freqüència del generador.

Aquest tipus de control converteix el Synchro Max PID en un dispositiu ràpid en la sincronització i, per tant, ho fa apte per a reducció en els costos en la sincronització, pel fet que minimitza el temps invertit en la mateixa. Aquest tipus de control és indicat per a aplicacions en minicentrals hidràuliques, entre altres moltes aplicacions.

### Aplicació

El SynchroMax és un relé de sincronisme la finalitat del qual és sincronitzar un generador amb la xarxa, o amb un altre generador pres com a referència. Això ens permet connectar tots dos en paral·lel en aplicacions d'emergència o de suport quan cal aportar més potència.



## SYNCHROMAX 110...600V

Equips de sincronització i aplicacions navals

Code: M14625.

### Especificacions

#### Alimentació en alterna

Consum	3 ... 10 VA
Freqüència	35 ... 450 Hz
Tensió nominal	400 Vca (-10 ... + 15 %)

#### Alimentació en contínua

Consum	1 ... 1.5 W
--------	-------------

#### Característiques mecàniques

Mida (mm) amplada x alçada x profunditat	96 x 96 x 62.9 (mm)
Envoltant	Self-extinguishing ABS
Fixació	Panell

#### Característiques ambientals

Grau de protecció	IP 54 (Frontal), opcional IP 65
Temperatura d'emmagatzematge	-40 ... +70 °C
Temperatura de treball	-10 ... +65 °C

#### Current measurement circuit

Consumption	< 500 µA
-------------	----------

#### Circuit de mesura de tensió

Freqüència de mostreig	35 ... 80 Hz
Marge de mesura de freqüència	35 ... 80 Hz
Marge de mesura de tensió	35 ... 80 Hz
Tensió nominal	400 (F-N), 565 (F-F)
Tensió màxima de mesura permanent	800 Vca

#### Normes

Seguretat elèctrica, Altitud màx. (m)	2000
Normes	IEC 61010, IEC 348, IEC 664, IEC 801, UNE-EN 50081-2, UNE-EN 50082-2

#### Interfície d'usuari

Format de la pantalla	Vermell, alta eficiència
LED	30 LED auxiliars
Resolució de pantalla	4 díigits
Cicle de presentació	2 / s



## SYNCHROMAX 110...600V

---

Equips de sincronització i aplicacions navals

Code: M14625.

Pes net (kg)

---

0,507

---



## SYNCHROMAX 110...600V

Equips de sincronització i aplicacions navals

Code: M14625.

### Precisió de mesures

Angle de fase $\varphi$	$\pm 0,5^\circ$
Mesura de freqüència	$\pm 0,01$ Hz
Mesura de tensió de fase	Cl 1 $\pm 2$ dígs.

### SYNCHROMAX

Equips de sincronització

CODI	TIPUS	Freqüència (Hz)	Freqüència (Hz)
<b>Power Supply 400 V</b>			
M14624.	SYNCHROMAX 30...150V	35...80	
M14625.	SYNCHROMAX 110...600V		35...80
M14634.	SYNCHROMAX-PID 30...150V		35...80
M14635.	SYNCHROMAX-PID 110...600V	35...80	

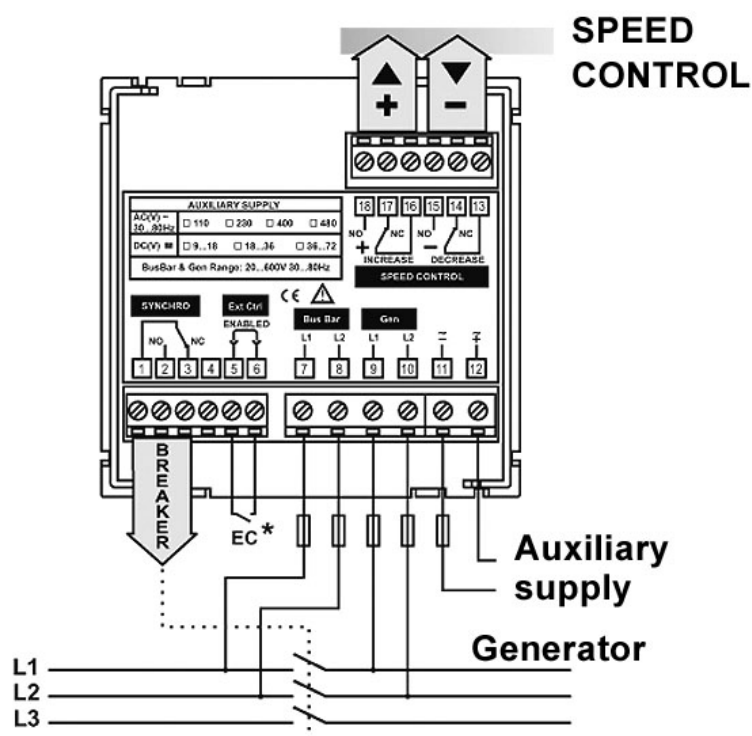


## SYNCHROMAX 110...600V

Equips de sincronització i aplicacions navals

Code: M14625.

### Conexions



\* **EC (External Control):** The connection being opened disables the synchronisation relay (breaker)