



## 2EC96 2x440V

2EC96 2x440V, Voltímetre dobles, panell 96x96

Code: M13835.

- > Escala: 90°
- > Precisió: 1,5
- > Rang mesura (V): 2x440
- > Equip: 2EC96
- > Mòduls: 96x96

### Descripció

- No necessiten alimentació auxiliar
- Caixa DIN de dimensió 96 i 144 mm
- Classe de precisió 1,5
- Doble escala

### Aplicació

Per a la mesura i comparació de tensions alternes procedents de dos generadors, o generador i xarxa, quan es connecten en paral·lel.



## 2EC96 2x440V

Voltímetre doble per a Equips de sincronització i aplicacions navals

Code: M13835.

### Especificacions

#### Característiques mecàniques

Mida (mm) amplada x alçada x profunditat	96 x 96 x 49.2 (mm)
Fixació	Panell

#### Característiques ambientals

Grau de protecció	Panell: IP 52 (Frontal), IP 00 (Terminals)
Temperatura d'emmagatzematge	-25 ... +40 °C
Temperatura de treball	+10 ... +30 °C

#### Normes

Certificacions	CE
Normes	BS 89, UNE-EN 60051, IEC 144, DIN 43780, IEC 51, UNE 21318

#### Circuit de mesura de tensió

Consum	1 ... 4 VA
Freqüència de mostreig	20 ... 100 Hz
Tensió nominal	230 V ~
Tensió màxima de mesura permanent	1,2 Vn permanent rated voltage / 2 Vn during 5s

#### Característiques elèctriques

Tensió d'aïllament, circuit	2kV a 50 Hz < 1min entre mecanismo y caja
-----------------------------	---

#### Pes net (kg)

	0,258
--	-------

#### Precisió de mesures

Precisió	1,5 % FE
----------	----------

#### 2EC

Voltímetres dobles

CODI	TIPUS	Escala	Precisió	Mòduls	Equip
M13831.	2EC96 2x.../100V	90°	1,5	96x96	2EC96
M13832.	2EC96 2x.../110V	90°	1,5	96x96	2EC96
M13833.	2EC96 2x220V	90°	1,5	96x96	2EC96
M13834.	2EC96 2x380V	90°	1,5	96x96	2EC96
M13835.	2EC96 2x440V	90°	1,5	96x96	2EC96



## 2EC96 2x440V

Voltímetre doble per a Equips de sincronització i aplicacions navals

Code: M13835.

CODI	TIPUS	Escala	Precisió	Mòdul	Equip
M13841.	2EC144 2x.../100V	90°	1,5	144x144	2EC144
M13844.	2EC144 2x380V	90°	1,5	144x144	2EC144
M13845.	2EC144 2x440V	90°	1,5	144x144	2EC144

Indicate the voltage transformer ratio

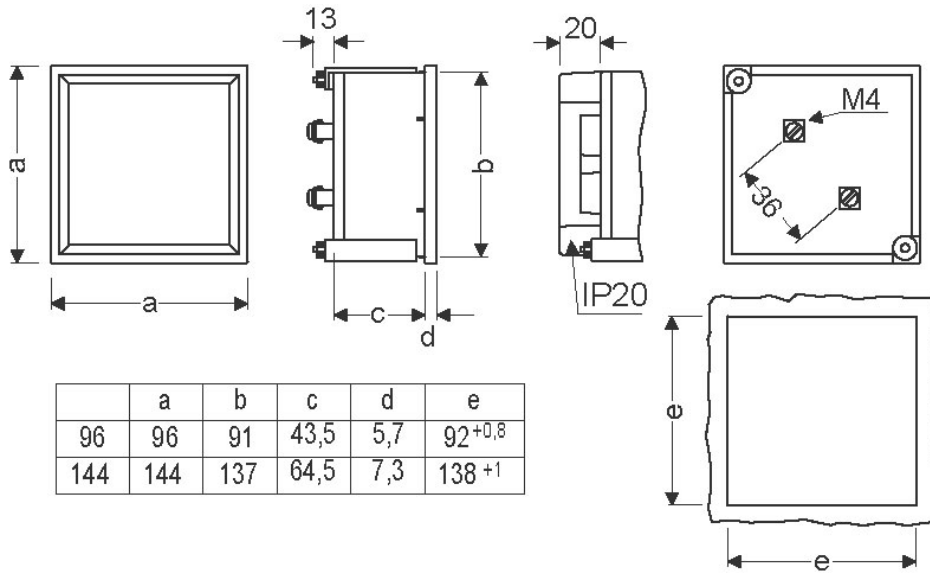


## 2EC96 2x440V

Voltímetre doble per a Equips de sincronització i aplicacions navals

Code: M13835.

### Dimensions



	a	b	c	d	e
96	96	91	43,5	5,7	92 <sup>+0,8</sup>
144	144	137	64,5	7,3	138 <sup>+1</sup>