



CUC96 400V

CUC96 400V, Seqüencímetres

Code: M13755. DESCATALOGADO

- > Núm. relés: 1
- > Rang mesura (V): 400
- > Equip: CUC96
- > Mòdul: 96x96

Descripció

Un circuit completament electrònic, sense parts mòbils, permet de manera senzilla activar els LED

Aplicació

Els tipus **UC72** i **UC96** indiquen l'ordre de les fases dels sistemes trifàsics.

El tipus **CUC96**, a més d'indicar la seqüència de fases, incorpora un relé amb un contacte commutat i lliure de tensió.

El relé es desactiva en absència de tensió o quan l'ordre de fases és incorrecte.



CUC96 400V

Code: M13755.

Especificacions

Característiques mecàniques

Mida (mm) amplada x alçada x profunditat	96 x 96 x 62.9 (mm)
Fixació	Panell

Característiques ambientals

Grau de protecció	Panell: IP 52 (Frontal), IP 00 (Terminals)
Temperatura d'emmagatzematge	-40 ... +70 °C
Temperatura de treball	0 ... +70 °C

Normes

Certificacions	CE
Seguretat elèctrica, Altitud màx. (m)	2000
Normes	BS 89, UNE-EN 60051, IEC 144, DIN 43780, IEC 51, UNE 21318

Current measurement circuit

Consumption	4 VA
-------------	------

Circuit de mesura de corrent

Freqüència de mostreig	50 Hz
------------------------	-------

Circuit de mesura de tensió

Tensió nominal	230 Vca (opcional 100-120 Vca / 380-440 Vca)
Tensió màxima de mesura permanent	1,2 Vn permanent / 2 Vn durant 5s

Pes net (kg)

	0,375
--	-------

Precisió de mesures

Precisió	1,5 % FE
----------	----------

UC / CUC
Seqüencímetres

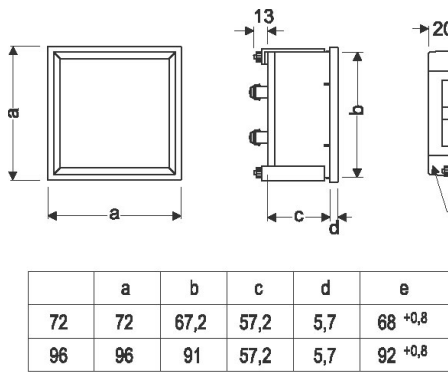
CODI	TIPUS	Mòduls	Equip
M13721.	UC72 150...500V	72x72	UC72
M13731.	UC96 150...500V	96x96	UC96



CUC96 400V

Code: M13755.

Dimensions



Conexions

