



CUC96 230V

CUC96 230V, Seqüencímetres

Code: M13754.

- > Núm. relés: 1
- > Rang mesura (V): 230
- > Equip: CUC96
- > Mòdul: 96x96

Descripció

Un circuit completament electrònic, sense parts mòbils, permet de manera senzilla activar els LED

Aplicació

Els tipus **UC72** i **UC96** indiquen l'ordre de les fases dels sistemes trifàsics.

El tipus **CUC96**, a més d'indicar la seqüència de fases, incorpora un relé amb un contacte commutat i lliure de tensió.

El relé es desactiva en absència de tensió o quan l'ordre de fases és incorrecte.



CUC96 230V

Code: M13754.

Especificacions

Característiques mecàniques

Mida (mm) amplada x alçada x profunditat 96 x 96 x 62.9 (mm)

Característiques ambientals

Grau de protecció Panel: IP 52 (Front), IP 00 (Terminals)

Temperatura d'emmagatzematge -40 ... +70 °C

Temperatura de treball 0 ... +70 °C

Normes

Certificacions UL

Seguretat elèctrica, Altitud màx. (m) 2000

Normes BS 89, UNE-EN 60051, IEC 144, UL94, DIN 43780, IEC 51, UNE 21318

Current measurement circuit

Consumption 4 VA

Circuit de mesura de corrent

Freqüència de mostreig 50 Hz

Circuit de mesura de tensió

Tensió nominal 230 Vca (opcional 100-120 Vca / 380-440 Vca)

Tensió màxima de mesura permanent 1,2 Vn permanent / 2 Vn durant 5s

Pes net (kg)

0,38

Precisió de mesures

Precisió 1,5 % FE

UC / CUC

Seqüencímetres

CODI	TIPUS	Mòdul	Equip
M13726.	UC72 100...150V	72x72	UC72
M13721.	UC72 150...500V	72x72	UC72
M13736.	UC96 100 ...150V	96x96	UC96
M13731.	UC96 150...500V	96x96	UC96
M13754.	CUC96 230V	96x96	CUC96
M13755.	CUC96 400V	96x96	CUC96



CUC96 230V

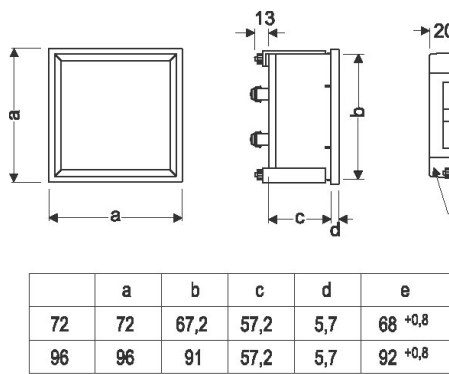
Code: M13754.



CUC96 230V

Code: M13754.

Dimensions



Conexions

