



PIC144E 110V

PIC144E 110V, Fasímetre inducció 240°

Code: M13647.

- > Escala: 360°, P1
- > Sistema: Trifàsics desequilibrats
- > Precisió: 1,5
- > Rang mesura (V): 110
- > Mòduls: 144x144

Descripció

- No necessiten alimentació auxiliar.
- Caixes DIN de dimensions 96 i 144 mm.
- Classe de precisió 1,5
- Circuits monofàsics i trifàsics, equilibrats i desequilibrats.
- 4 quadrants

Aplicació

Per a la mesura del $\cos\phi$ en circuits monofàsics i trifàsics equilibrats o desequilibrats.



PIC144E 110V

Fasímetres d'inducció

Code: M13647.

Especificacions

Característiques mecàniques

Mida (mm) amplada x alçada x profunditat 144 x 144 x 102 (mm)

Característiques ambientals

Grau de protecció Panel: IP 52 (Front), IP 00 (Terminals)

Temperatura d'emmagatzematge -25...+40 °C

Temperatura de treball +10 ... +30 °C

Normes

Certificacions CE, UL

Seguretat elèctrica, Altitud màx. (m) 2000

Normes BS 89, UNE-EN 60051, IEC 144, UL 94, DIN 43780, IEC 51, UNE 21318

Current measurement circuit

Consumption 2,5 VA

Circuit de mesura de corrent

Freqüència de mostreig 20 ... 100 Hz

Corrent nominal (In) ... 5 A

Sobrecàrrega admissible 1,2 In permanent / 5 In durant 30s / 10 In durant 5s / 40 In durant 1s

Circuit de mesura de tensió

Consum 15 mA

Freqüència de mostreig 45 ... 55 Hz / 54 66 Hz

Característiques elèctriques

Tensió d'aïllament, circuit 2 kV a 50 Hz <1 min entre mecanismo y caja

Pes net (kg)

1,46

Precisió de mesures

Precisió $\pm 1,5$ % FE

Current range: 0.1 to 1.2 In. For the connection of transformers .../5A.

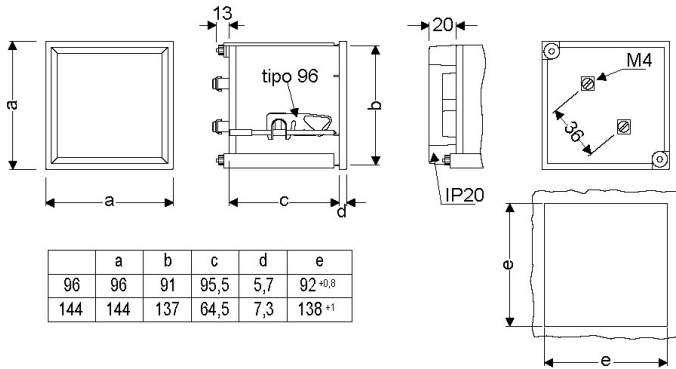


PIC144E 110V

Fasímètres d'inducció

Code: M13647.

Dimensions



Conexions

