



## PIC144B 400 V

PIC144B 400 V, Fasímetre inducció 240°

Code: M13646.

- > Escala: 360°, P1
- > Sistema: Trifàsics equilibrats
- > Precisió: 1,5
- > Rang mesura (V): 400
- > Mòduls: 144x144

### Descripció

- No necessiten alimentació auxiliar.
- Caixes DIN de dimensions 96 i 144 mm.
- Classe de precisió 1,5
- Circuits monofàsics i trifàsics, equilibrats i desequilibrats.
- 4 quadrants

### Aplicació

Per a la mesura del  $\cos\phi$  en circuits monofàsics i trifàsics equilibrats o desequilibrats.



## PIC144B 400 V

Fasímetres d'inducció

Code: M13646.

### Especificacions

#### Característiques mecàniques

Mida (mm) amplada x alçada x profunditat 144 x 144 x 102 (mm)

#### Característiques ambientals

Grau de protecció Panel: IP 52 (Front), IP 00 (Terminals)

Temperatura d'emmagatzematge -25...+40 °C

Temperatura de treball +10 ... +30 °C

#### Normes

Certificacions CE, UL

Seguretat elèctrica, Altitud màx. (m) 2000

Normes BS 89, UNE-EN 60051, IEC 144, UL 94, DIN 43780, IEC 51, UNE 21318

#### Current measurement circuit

Consumption 4 VA

#### Circuit de mesura de corrent

Freqüència de mostreig 20 ... 100 Hz

Corrent nominal (In) ... 5 A

Sobrecàrrega admissible 1,2 In permanent / 5 In durant 30s / 10 In durant 5s / 40 In durant 1s

#### Circuit de mesura de tensió

Consum 20 mA

Freqüència de mostreig 49,5 ... 50,5 Hz / 59,4 ... 60,6 Hz

#### Característiques elèctriques

Tensió d'aïllament, circuit 2 kV a 50 Hz <1 min entre mecanismo y caja

#### Pes net (kg)

1,46

#### Precisió de mesures

Precisió ± 1,5 % FE

Current range: 0.1 to 1.2 In. For the connection of transformers .../5A.

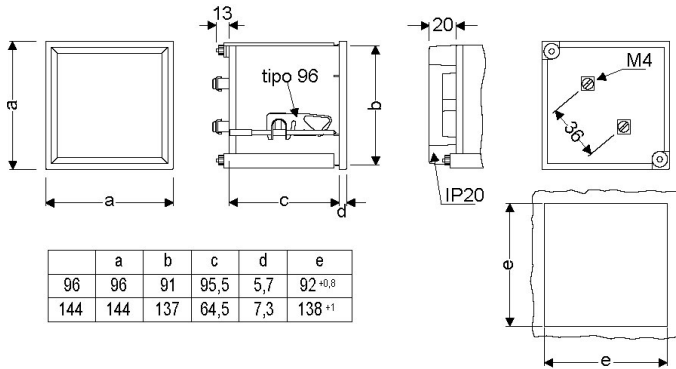


# PIC144B 400 V

Fasímètres d'inducció

Code: M13646.

## Dimensions



## Conexions

