



PIC144A 110 V

PIC144A 110 V, Fasímetre inducció 240°

Code: M13641.

- > Escala: 360°, P1
- > Sistema: Monofàsics
- > Precisió: 1,5
- > Rang mesura (V): 110
- > Mòduls: 144x144

Descripció

- No necessiten alimentació auxiliar.
- Caixes DIN de dimensions 96 i 144 mm.
- Classe de precisió 1,5
- Circuits monofàsics i trifàsics, equilibrats i desequilibrats.
- 4 quadrants

Aplicació

Per a la mesura del $\cos\phi$ en circuits monofàsics i trifàsics equilibrats o desequilibrats.



PIC144A 110 V

Fasímetres d'inducció

Code: M13641.

Especificacions

Característiques mecàniques

Mida (mm) amplada x alçada x profunditat 144 x 144 x 102 (mm)

Característiques ambientals

Grau de protecció Panel: IP 52 (Front), IP 00 (Terminals)

Temperatura d'emmagatzematge -25...+40 °C

Temperatura de treball +10 ... +30 °C

Normes

Certificacions CE, UL

Seguretat elèctrica, Altitud màx. (m) 2000

Normes BS 89, UNE-EN 60051, IEC 144, UL 94, DIN 43780, IEC 51, UNE 21318

Current measurement circuit

Consumption 4 VA

Circuit de mesura de corrent

Freqüència de mostreig 20 ... 100 Hz

Corrent nominal (In) ... 5 A

Sobrecàrrega admissible 1,2 In permanent / 5 In durant 30s / 10 In durant 5s / 40 In durant 1s

Circuit de mesura de tensió

Consum 5 VA

Freqüència de mostreig 49,5 ... 50,5 Hz / 59,4 ... 60,6 Hz

Característiques elèctriques

Tensió d'aïllament, circuit 2 kV a 50 Hz <1 min entre mecanismo y caja

Pes net (kg)

1,96

Precisió de mesures

Precisió ± 1,5 % FE

Current range: 0.1 to 1.2 In. For the connection of transformers .../5A.

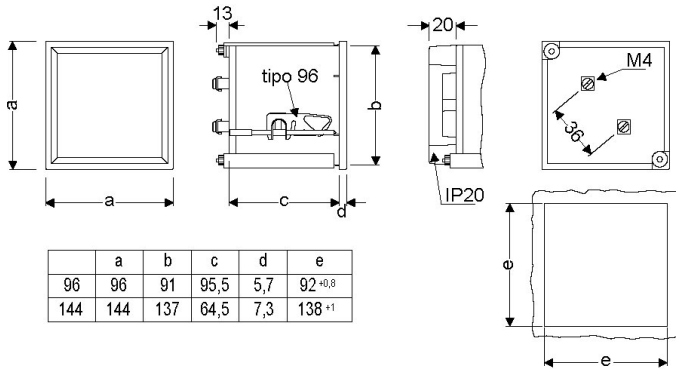


PIC144A 110 V

Fasímètres d'inducció

Code: M13641.

Dimensions



Conexions

