



PIC96B 400 V

PIC96B 400 V, Fasímetre inducció 240°

Code: M13636. DESCATALOGADO

- > Escala: 360°, P1
- > Sistema: Trifàsics equilibrats
- > Precisió: 1,5
- > Rang mesura (V): 400
- > Mòduls: 96x96

Descripció

- No necessiten alimentació auxiliar.
- Caixes DIN de dimensions 96 i 144 mm.
- Classe de precisió 1,5
- Circuits monofàsics i trifàsics, equilibrats i desequilibrats.
- 4 quadrants

Aplicació

Per a la mesura del $\cos\phi$ en circuits monofàsics i trifàsics equilibrats o desequilibrats.



PIC96B 400 V

Fasímetres d'inducció

Code: M13636.

Especificacions

Característiques mecàniques

Mida (mm) amplada x alçada x profunditat	96 x 96 x 101.2 (mm)
Fixació	Panell

Característiques ambientals

Grau de protecció	Panell: IP 52 (Frontal), IP 00 (Terminals)
Temperatura d'emmagatzematge	-25...+40 °C
Temperatura de treball	+10 ... +30 °C

Normes

Certificacions	CE, UL
Seguretat elèctrica, Altitud màx. (m)	2000
Normes	BS 89, UNE-EN 60051, IEC 144, UL 94, DIN 43780, IEC 51, UNE 21318

Current measurement circuit

Consumption	4 VA
-------------	------

Circuit de mesura de corrent

Freqüència de mostreig	20 ... 100 Hz
Corrent nominal (In)	... 5 A
Sobrecàrrega admissible	1,2 In permanent / 5 In durant 30s / 10 In durant 5s / 40 In durant 1s

Circuit de mesura de tensió

Consum	20 mA
Freqüència de mostreig	49,5 ... 50,5 Hz / 59,4 ... 60,6 Hz

Característiques elèctriques

Tensió d'aïllament, circuit	2 kV a 50 Hz <1 min entre mecanismo y caja
-----------------------------	--

Pes net (kg)

	1,41
--	------

Precisió de mesures

Precisió	± 1,5 % FE
----------	------------

Current range: 0.1 to 1.2 In. For the connection of transformers .../5A.

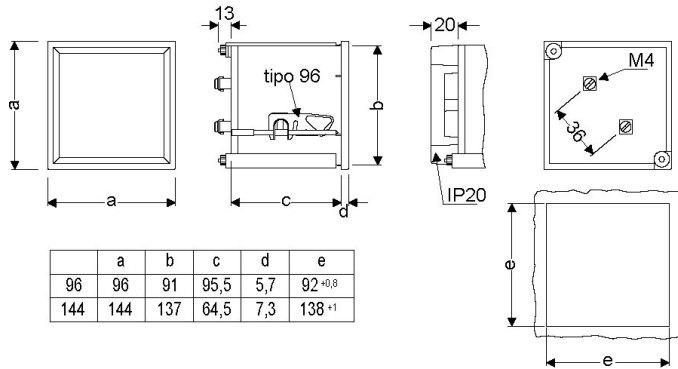


PIC96B 400 V

Fasímètres d'inducció

Code: M13636.

Dimensions



Conexions

