



## FMZ144 400V

FMZ144 400V, Fasímetre electrònic 240° monofàsic, panell 144x144

Code: M13546.

- > Escala: 240° P1
- > Sistema: Monofàsics
- > Precisió: 1,5
- > Rang mesura (V): 400
- > Mòduls: 144x144

### Descripció

- No necessiten alimentació auxiliar.
- Caixes DIN de dimensions 96 i 144 mm.
- Classe de precisió 1,5
- Convertidor electrònic incorporat
- Circuits monofàsics i trifàsics equilibrats.

### Aplicació

Per a la mesura del  $\cos\phi$  en circuits monofàsics i trifàsics equilibrats o desequilibrats.



## FMZ144 400V

Fasímetres

Code: M13546.

### Especificacions

#### Característiques mecàniques

Mida (mm) amplada x alçada x profunditat 144 x 144 x 71.8 (mm)

#### Característiques ambientals

Grau de protecció Panel: IP 52 (Front), IP 00 (Terminals)

Temperatura d'emmagatzematge -25...+40 °C

Temperatura de treball +10 ... +30 °C

#### Normes

Certificacions UL

Seguretat elèctrica, Altitud màx. (m) 2000

Normes BS 89, UNE-EN 60051, IEC 144, UL94, DIN 43780, IEC 51, UNE 21318

#### Current measurement circuit

Consumption 0,75 VA

#### Circuit de mesura de corrent

Freqüència de mostreig 20 ... 100 Hz

Corrent nominal (In) ... 5 A

Sobrecàrrega admissible 1,2 In permanent / 5 In durant 30s / 10 In durant 5s / 40 In durant 1s

#### Circuit de mesura de tensió

Consum 4 VA

Freqüència de mostreig 40 ... 70 Hz

Tensió màxima de mesura permanent 1,2 Vn permanent / 2 Vn durant 5s

#### Característiques elèctriques

Tensió d'aïllament, circuit 2 kV, 50 Hz, 1 min entre mecanismo y caja

#### Pes net (kg)

0,71

#### Precisió de mesures

Precisió  $\pm 1,5 \% FE$

Current range: 0.1 to 1.2 In. For the connection of transformers .../5A. Built-in electronic transducer.

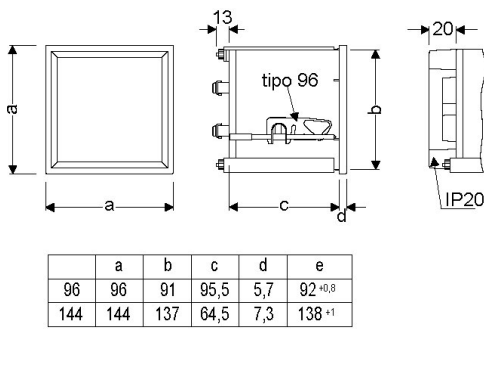


# FMZ144 400V

Fasímetres

Code: M13546.

## Dimensions



## Conexions

