



FMZ144 400V

FMZ144 400V, Fasímetre electrònic 240° monofàsic, panell 144x144

Code: M13546. DESCATALOGADO

- > Escala: 240° P1
- > Sistema: Monofàsics
- > Precisió: 1,5
- > Rang mesura (V): 400
- > Mòduls: 144x144

Descripció

- No necessiten alimentació auxiliar.
- Caixes DIN de dimensions 96 i 144 mm.
- Classe de precisió 1,5
- Convertidor electrònic incorporat
- Circuits monofàsics i trifàsics equilibrats.

Aplicació

Per a la mesura del $\cos\phi$ en circuits monofàsics i trifàsics equilibrats o desequilibrats.



FMZ144 400V

Fasímètres

Code: M13546.

Especificacions

Característiques mecàniques

Mida (mm) amplada x alçada x profunditat	144 x 144 x 71.8 (mm)
Fixació	Panell

Característiques ambientals

Grau de protecció	Panell: IP 52 (Frontal), IP 00 (Terminals)
Temperatura d'emmagatzematge	-25...+40 °C
Temperatura de treball	+10 ... +30 °C

Normes

Certificacions	UL
Seguretat elèctrica, Altitud màx. (m)	2000
Normes	BS 89, UNE-EN 60051, IEC 144, UL94, DIN 43780, IEC 51, UNE 21318

Current measurement circuit

Consumption	0,75 VA
-------------	---------

Circuit de mesura de corrent

Freqüència de mostreig	20 ... 100 Hz
Corrent nominal (In)	... 5 A
Sobrecàrrega admissible	1,2 In permanent / 5 In durant 30s / 10 In durant 5s / 40 In durant 1s

Circuit de mesura de tensió

Consum	4 VA
Freqüència de mostreig	40 ... 70 Hz
Tensió màxima de mesura permanent	1,2 Vn permanent / 2 Vn durant 5s

Característiques elèctriques

Tensió d'aïllament, circuit	2 kV, 50 Hz, 1 min entre mecanismo y caja
-----------------------------	---

Pes net (kg)

	0,71
--	------

Precisió de mesures

Precisió	± 1,5 % FE
----------	------------

FMZ / FTC
Fasímètres 90°



FMZ144 400V

Fasímetres

Code: M13546.

CODI	TIPUS	Escala	Precisió	Mòdul
Single-phase				
M13537.	FMZ96 440V	240° P1	1,5	96x96

Current range: 0.1 to 1.2 In. For the connection of transformers .../5A. Built-in electronic transducer.

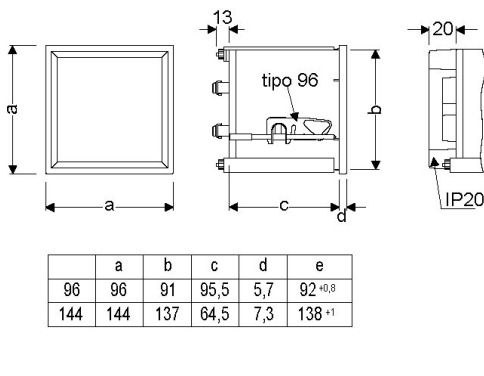


FMZ144 400V

Fasímetres

Code: M13546.

Dimensions



Conexions

