



FMZ144 100/√3

FMZ144 100/√3, Fasímetre electrònic 240° monofàsic, panell 144x144

Code: M13541.

- > Escala: 240° P1
- > Sistema: Monofàsics
- > Precisió: 1,5
- > Rang mesura (V): 100/√3
- > Mòduls: 144x144

Descripció

- No necessiten alimentació auxiliar.
- Caixes DIN de dimensions 96 i 144 mm.
- Classe de precisió 1,5
- Convertidor electrònic incorporat
- Circuits monofàsics i trifàsics equilibrats.

Aplicació

Per a la mesura del $\cos\phi$ en circuits monofàsics i trifàsics equilibrats o desequilibrats.



FMZ144 100/√3

Fasímetres

Code: M13541.

Especificacions

Característiques mecàniques

Mida (mm) amplada x alçada x profunditat 144 x 144 x 71.8 (mm)

Característiques ambientals

Grau de protecció Panel: IP 52 (Front), IP 00 (Terminals)

Temperatura d'emmagatzematge -25...+40 °C

Temperatura de treball +10 ... +30 °C

Normes

Certificacions UL

Seguretat elèctrica, Altitud màx. (m) 2000

Normes BS 89, UNE-EN 60051, IEC 144, UL94, DIN 43780, IEC 51, UNE 21318

Current measurement circuit

Consumption 0,75 VA

Circuit de mesura de corrent

Freqüència de mostreig 20 ... 100 Hz

Corrent nominal (In) ... 5 A

Sobrecàrrega admissible 1,2 In permanent / 5 In durant 30s / 10 In durant 5s / 40 In durant 1s

Circuit de mesura de tensió

Consum 4 VA

Freqüència de mostreig 40 ... 70 Hz

Tensió màxima de mesura permanent 1,2 Vn permanent / 2 Vn durant 5s

Característiques elèctriques

Tensió d'aïllament, circuit 2 kV, 50 Hz, 1 min entre mecanismo y caja

Pes net (kg)

0,71

Precisió de mesures

Precisió ± 1,5 % FE

Current range: 0.1 to 1.2 In. For the connection of transformers .../5A. Built-in electronic transducer.

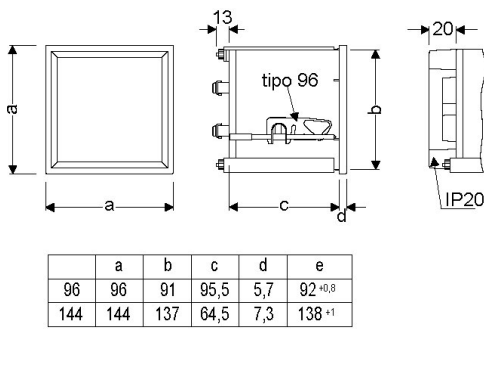


FMZ144 100/√3

Fasímetres

Code: M13541.

Dimensions



	a	b	c	d	e
96	96	91	95,5	5,7	92 ^{+0,8}
144	144	137	64,5	7,3	138 ⁺¹

Conexions

