



FETC144 400V

FETC144 400V, Fasímetre electrònic 90° trifàsic, panell 144x144

Code: M1344F.

- > Escala: 90° P1
- > Sistema: Trifàsics equilibrats
- > Precisió: 1,5
- > Rang mesura (V): 400
- > Mòduls: 144x144

Descripció

- No necessiten alimentació auxiliar.
- Caixes DIN de dimensions 96 i 144 mm.
- Classe de precisió 1,5
- Convertidor electrònic incorporat
- Circuits monofàsics i trifàsics equilibrats.

Aplicació

Per a la mesura del $\cos\phi$ en circuits monofàsics i trifàsics equilibrats o desequilibrats.



FETC144 400V

Fasímetres

Code: M1344F.

Especificacions

Característiques mecàniques

Mida (mm) amplada x alçada x profunditat	144 x 144 x 71.8 (mm)
Fixació	Panell

Característiques ambientals

Grau de protecció	Panell: IP 52 (Frontal), IP 00 (Terminals)
Temperatura d'emmagatzematge	-25...+40 °C
Temperatura de treball	+10 ... +30 °C

Normes

Certificacions	UL
Seguretat elèctrica, Altitud màx. (m)	2000
Normes	BS 89, UNE-EN 60051, IEC 144, UL94, DIN 43780, IEC 51, UNE 21318

Current measurement circuit

Consumption	1,5 VA
-------------	--------

Circuit de mesura de corrent

Freqüència de mostreig	20 ... 100 Hz
Corrent nominal (In)	... 5 A
Sobrecàrrega admissible	1,2 In permanent / 5 In durant 30s / 10 In durant 5s / 40 In durant 1s

Circuit de mesura de tensió

Consum	1 VA
Freqüència de mostreig	40 ... 70 Hz
Tensió màxima de mesura permanent	1,2 Vn permanent / 2 Vn durant 5s

Característiques elèctriques

Tensió d'aïllament, circuit	2 kV, 50 Hz, 1 min entre mecanismo y caja
-----------------------------	---

Pes net (kg)

	0,69
--	------

Precisió de mesures

Precisió	± 1,5 % FE
----------	------------

FEMC / FETC
Fasímetres 90 °



FETC144 400V

Fasímetres

Code: M1344F.

CODI	TIPUS	Escala	Precisió	Mòduls
Single-phase				
M13431.	FEMC96 100/ $\sqrt{3}$ V	90° P1	1,5	96x96
M13432.	FEMC96 110/ $\sqrt{3}$ V	90° P1	1,5	96x96
M13433.	FEMC96 100V	90° P1	1,5	96x96
M13434.	FEMC96 110V	90° P1	1,5	96x96
M13435.	FEMC96 230V	90° P1	1,5	96x96
M13436.	FEMC96 400V	90° P1	1,5	96x96
M13437.	FEMC96 440V	90° P1	1,5	96x96
M13438.	FEMC96 500V	90° P1	1,5	96x96
M13441.	FEMC144 100/ $\sqrt{3}$ V	90° P1	1,5	144x144
M13442.	FEMC144 110/ $\sqrt{3}$ V	90° P1	1,5	144x144
M13443.	FEMC144 100V	90° P1	1,5	144x144
M13444.	FEMC144 110V	90° P1	1,5	144x144
M13445.	FEMC144 230V	90° P1	1,5	144x144
M13446.	FEMC144 400V	90° P1	1,5	144x144
M13447.	FEMC144 440V	90° P1	1,5	144x144
M13448.	FEMC144 500V	90° P1	1,5	144x144
Balanced three-phase				
M1343C.	FETC96 100V	90° P1	1,5	96x96
M1343D.	FETC96 110V	90° P1	1,5	96x96
M1343E.	FETC96 230V	90° P1	1,5	96x96
M1343F.	FETC96 400V	90° P1	1,5	96x96
M1343G.	FETC96 440V	90° P1	1,5	96x96
M1343H.	FETC96 500V	90° P1	1,5	96x96
M1344C.	FETC144 100V	90° P1	1,5	144x144
M1344D.	FETC144 110V	90° P1	1,5	144x144
M1344E.	FETC144 230V	90° P1	1,5	144x144
M1344F.	FETC144 400V	90° P1	1,5	144x144
M1344G.	FETC144 440V	90° P1	1,5	144x144
M1344H.	FETC144 500V	90° P1	1,5	144x144

Current range: 0.1 to 1.2 In. For the connection of transformers .../5A. Built-in electronic transducer.

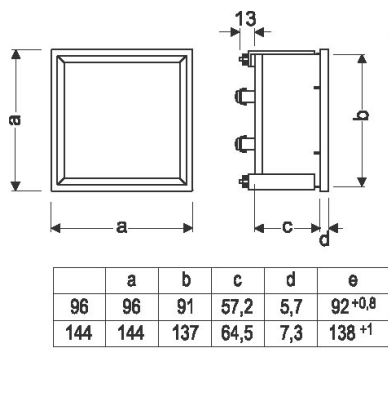


FETC144 400V

Fasímetres

Code: M1344F.

Dimensions



Conexions

