



FETC144 110V

FETC144 110V, Fasímetre electrònic 90° trifàsic, panell 144x144

Code: M1344D.

- > Escala: 90° P1
- > Sistema: Trifàsics equilibrats
- > Precisió: 1,5
- > Rang mesura (V): 110
- > Mòduls: 144x144

Descripció

- No necessiten alimentació auxiliar.
- Caixes DIN de dimensions 96 i 144 mm.
- Classe de precisió 1,5
- Convertidor electrònic incorporat
- Circuits monofàsics i trifàsics equilibrats.

Aplicació

Per a la mesura del $\cos\phi$ en circuits monofàsics i trifàsics equilibrats o desequilibrats.



FETC144 110V

Fasímetres

Code: M1344D.

Especificacions

Característiques mecàniques

| | |
|--|-----------------------|
| Mida (mm) amplada x alçada x profunditat | 144 x 144 x 71.8 (mm) |
| Fixació | Panell |

Característiques ambientals

| | |
|------------------------------|--|
| Grau de protecció | Panell: IP 52 (Frontal), IP 00 (Terminals) |
| Temperatura d'emmagatzematge | -25...+40 °C |
| Temperatura de treball | +10 ... +30 °C |

Normes

| | |
|---------------------------------------|--|
| Certificacions | UL |
| Seguretat elèctrica, Altitud màx. (m) | 2000 |
| Normes | BS 89, UNE-EN 60051, IEC 144, UL94, DIN 43780, IEC 51, UNE 21318 |

Current measurement circuit

| | |
|-------------|--------|
| Consumption | 1,5 VA |
|-------------|--------|

Circuit de mesura de corrent

| | |
|-------------------------|--|
| Freqüència de mostreig | 20 ... 100 Hz |
| Corrent nominal (In) | ... 5 A |
| Sobrecàrrega admissible | 1,2 In permanent / 5 In durant 30s / 10 In durant 5s / 40 In durant 1s |

Circuit de mesura de tensió

| | |
|-----------------------------------|-----------------------------------|
| Consum | 1 VA |
| Freqüència de mostreig | 40 ... 70 Hz |
| Tensió màxima de mesura permanent | 1,2 Vn permanent / 2 Vn durant 5s |

Característiques elèctriques

| | |
|-----------------------------|---|
| Tensió d'aïllament, circuit | 2 kV, 50 Hz, 1 min entre mecanismo y caja |
|-----------------------------|---|

Pes net (kg)

| | |
|--|------|
| | 0,69 |
|--|------|

Precisió de mesures

| | |
|----------|------------|
| Precisió | ± 1,5 % FE |
|----------|------------|

FEMC / FETC
Fasímetres 90 °



FETC144 110V

Fasímetres

Code: M1344D.

| CODI | TIPUS | Escala | Precisió | Mòduls |
|-----------------------------|---------------------------|--------|----------|---------|
| Single-phase | | | | |
| M13431. | FEMC96 100/ $\sqrt{3}$ V | 90° P1 | 1,5 | 96x96 |
| M13432. | FEMC96 110/ $\sqrt{3}$ V | 90° P1 | 1,5 | 96x96 |
| M13433. | FEMC96 100V | 90° P1 | 1,5 | 96x96 |
| M13434. | FEMC96 110V | 90° P1 | 1,5 | 96x96 |
| M13435. | FEMC96 230V | 90° P1 | 1,5 | 96x96 |
| M13436. | FEMC96 400V | 90° P1 | 1,5 | 96x96 |
| M13437. | FEMC96 440V | 90° P1 | 1,5 | 96x96 |
| M13438. | FEMC96 500V | 90° P1 | 1,5 | 96x96 |
| M13441. | FEMC144 100/ $\sqrt{3}$ V | 90° P1 | 1,5 | 144x144 |
| M13442. | FEMC144 110/ $\sqrt{3}$ V | 90° P1 | 1,5 | 144x144 |
| M13443. | FEMC144 100V | 90° P1 | 1,5 | 144x144 |
| M13444. | FEMC144 110V | 90° P1 | 1,5 | 144x144 |
| M13445. | FEMC144 230V | 90° P1 | 1,5 | 144x144 |
| M13446. | FEMC144 400V | 90° P1 | 1,5 | 144x144 |
| M13447. | FEMC144 440V | 90° P1 | 1,5 | 144x144 |
| M13448. | FEMC144 500V | 90° P1 | 1,5 | 144x144 |
| Balanced three-phase | | | | |
| M1343C. | FETC96 100V | 90° P1 | 1,5 | 96x96 |
| M1343D. | FETC96 110V | 90° P1 | 1,5 | 96x96 |
| M1343E. | FETC96 230V | 90° P1 | 1,5 | 96x96 |
| M1343F. | FETC96 400V | 90° P1 | 1,5 | 96x96 |
| M1343G. | FETC96 440V | 90° P1 | 1,5 | 96x96 |
| M1343H. | FETC96 500V | 90° P1 | 1,5 | 96x96 |
| M1344C. | FETC144 100V | 90° P1 | 1,5 | 144x144 |
| M1344D. | FETC144 110V | 90° P1 | 1,5 | 144x144 |
| M1344E. | FETC144 230V | 90° P1 | 1,5 | 144x144 |
| M1344F. | FETC144 400V | 90° P1 | 1,5 | 144x144 |
| M1344G. | FETC144 440V | 90° P1 | 1,5 | 144x144 |
| M1344H. | FETC144 500V | 90° P1 | 1,5 | 144x144 |

Current range: 0.1 to 1.2 In. For the connection of transformers .../5A. Built-in electronic transducer.

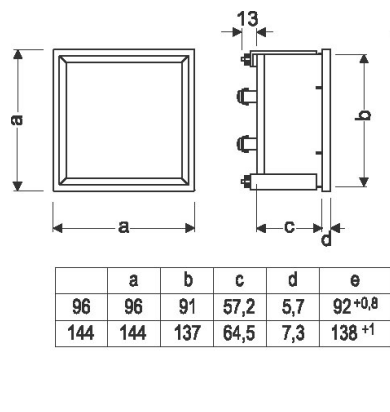


FETC144 110V

Fasímetres

Code: M1344D.

Dimensions



Conexions

