



## YMC144 400V .../5A

YMC144 400V .../5A, Vàrmetre monofàsic, panell 144x144

Code: M13241.

- > Escala: 90° P1
- > Sistema: Monofàsics
- > Precisió: 1,5
- > Mesura: 400 Vf-f, .../5 A
- > Equip: YMC144
- > Mòdul: 144

### Descripció

- No necessiten alimentació auxiliar.
- Caixes DIN de dimensions 96 i 144 mm.
- Classe de precisió 1,5
- Convertidor electrònic incorporat
- Circuits monofàsics i trifàsics, equilibrats i desequilibrats.

### Aplicació

Per a la mesura de potència reactiva en circuits monofàsics i trifàsics equilibrats o desequilibrats.



## YMC144 400V .../5A

Vàrmetres

Code: M13241.

### Especificacions

#### Característiques mecàniques

Mida (mm) amplada x alçada x profunditat 144 x 144 x 71.8 (mm)

#### Pes net (kg)

0,49

Exchangeable scales for types YMC 96, YTC 96E and YTC 96A. Scale not included (\*1) Specify primary voltage and current of the measuring transformers, and power at full scale

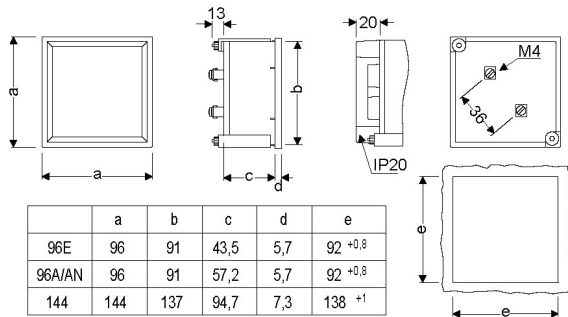


# YMC144 400V .../5A

Vàrimetres

Code: M13241.

## Dimensions



## Conexions

