



## YTC96A 110V .../5A

YTC96A 110V .../5A, Vàrmetre trifàsic 3 fils (ARON), panell 96x96

Code: M13234. DESCATALOGADO

- > Escala: 90° P1
- > Sistema: Trifàsic 3 fils (ARON)
- > Precisió: 1,5
- > Mesura: 110 Vf-f, .../ 5A
- > Equip: YTC96A
- > Mòdul: 96x96

### Descripció

- No necessiten alimentació auxiliar.
- Caixes DIN de dimensions 96 i 144 mm.
- Classe de precisió 1,5
- Convertidor electrònic incorporat
- Circuits monofàsics i trifàsics, equilibrats i desequilibrats.

### Aplicació

Per a la mesura de potència reactiva en circuits monofàsics i trifàsics equilibrats o desequilibrats.



## YTC96A 110V .../5A

Vàrmetres

Code: M13234.

### Especificacions

#### Característiques mecàniques

Mida (mm) amplada x alçada x profunditat	96 x 96 x 62.9 (mm)
Fixació	Panell

#### Pes net (kg)

	0,43
--	------

YMC / YTC  
Varímetre

CODI	TIPUS	Escala	Precisió	Mòdul	Equip	Mesura
<b>Balanced three-phase</b>						
M13232.	YTC96E 400V .../5A	90° P1	1,5	96x96	YTC96E	400 Vf-f, .../5 A

Exchangeable scales for types YMC 96, YTC 96E and YTC 96A. Scale not included (\*) Specify primary voltage and current of the measuring transformers, and power at full scale

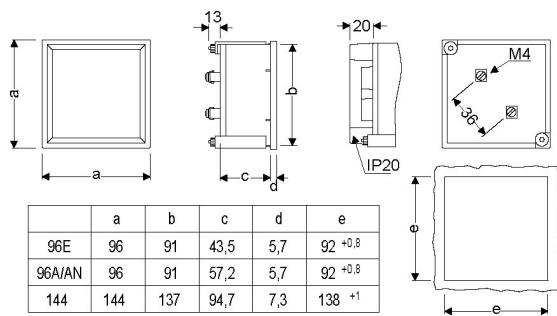


# YTC96A 110V .../5A

Vàrimetres

Code: M13234.

## Dimensions



## Conexions

