



YTC96AN 400V .../5A

YTC96AN 400V .../5A, Vàrmetre trifàsic 4 fils, panell 96x96

Code: M13233. DESCATALOGADO

- > Escala: 90° P1
- > Sistema: Trifàsic 4 fils
- > Precisió: 1,5
- > Mesura: 400 Vf-f, .../5 A
- > Equip: YTC96AN
- > Mòdul: 96x96

Descripció

- No necessiten alimentació auxiliar.
- Caixes DIN de dimensions 96 i 144 mm.
- Classe de precisió 1,5
- Convertidor electrònic incorporat
- Circuits monofàsics i trifàsics, equilibrats i desequilibrats.

Aplicació

Per a la mesura de potència reactiva en circuits monofàsics i trifàsics equilibrats o desequilibrats.



YTC96AN 400V .../5A

Vàrmetres

Code: M13233.

Especificacions

Característiques mecàniques

Mida (mm) amplada x alçada x profunditat	96 x 96 x 62.9 (mm)
Fixació	Panell

Pes net (kg)

	0,43
--	------

YMC / YTC
Varímetre

CODI	TIPUS	Escala	Precisió	Mòdul	Equip	Mesura
Balanced three-phase						
M13232.	YTC96E 400V .../5A	90° P1	1,5	96x96	YTC96E	400 Vf-f, .../5 A

Exchangeable scales for types YMC 96, YTC 96E and YTC 96A. Scale not included (*) Specify primary voltage and current of the measuring transformers, and power at full scale

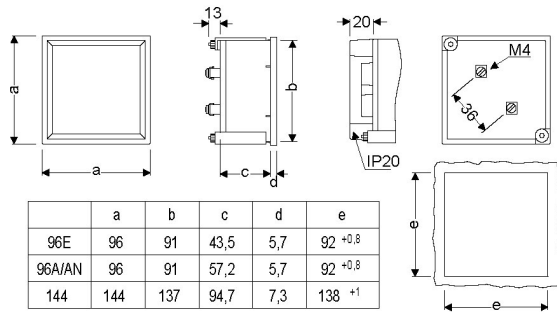


YTC96AN 400V .../5A

Vàrmetres

Code: M13233.

Dimensions



Conexions

