



YMC96 400V .../5A

YMC96 400V .../5A, Vàrmetre monofàsic, panell 96x96

Code: M13231.

- > Escala: 90° P1
- > Sistema: Monofàsics
- > Precisió: 1,5
- > Mesura: 400 Vf-f, .../5 A
- > Equip: YMC96
- > Mòdul: 96x96

Descripció

- No necessiten alimentació auxiliar.
- Caixes DIN de dimensions 96 i 144 mm.
- Classe de precisió 1,5
- Convertidor electrònic incorporat
- Circuits monofàsics i trifàsics, equilibrats i desequilibrats.

Aplicació

Per a la mesura de potència reactiva en circuits monofàsics i trifàsics equilibrats o desequilibrats.



YMC96 400V .../5A

Vàrmetres

Code: M13231.

Especificacions

Característiques mecàniques

Mida (mm) amplada x alçada x profunditat	96 x 96 x 49.2 (mm)
--	---------------------

Pes net (kg)

0,29

Exchangeable scales for types YMC 96, YTC 96E and YTC 96A. Scale not included (*1) Specify primary voltage and current of the measuring transformers, and power at full scale

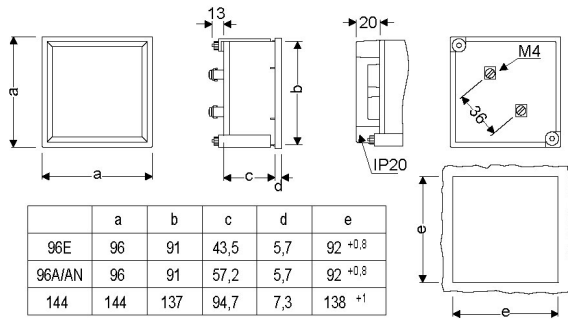


YMC96 400V .../5A

Vàrimetres

Code: M13231.

Dimensions



Conexions

