



## WTC144A 110V .../5A

WTC144A 110V .../5A, Vatímetre trifàsic 3 fils (ARON), 144x144

Code: M13044. DESCATALOGADO

- > Escala: 90° P1
- > Sistema: Trifàsic 3 fils (ARON)
- > Precisió: 1,5
- > Mesura: 110 Vf-f, .../5A
- > Equip: WTC144A
- > Mòdul: 144x144

### Descripció

- No necessiten alimentació auxiliar.
- Caixes DIN de dimensions 96 i 144.
- Classe de precisió 1,5
- Convertidor electrònic incorporat< /li>
- Circuits monofàsics i trifàsics, equilibrats i desequilibrats.

### Aplicació

Per a la mesura de potència activa en circuits monofàsics i trifàsics equilibrats o desequilibrats



## WTC144A 110V .../5A

Wattímetres

Code: M13044.

### Especificacions

#### Característiques mecàniques

Mida (mm) amplada x alçada x profunditat	144 x 144 x 71.8 (mm)
Fixació	Panell

#### Pes net (kg)

	0,64
--	------

#### WMC / WTC

Wattímetres

CODI	TIPUS	Escala	Precisió	Mòduls	Equip	Mesura
<b>Single-phase</b>						
M13031.	WMC96 400V .../5A	90° P1	1,5	96x96	WMC96	400 Vf-f, .../5 A
M13041.	WMC144 400V .../5A	90° P1	1,5	96x96	WMC144	400 Vf-f, .../5 A
<b>Balanced three-phase</b>						
M13032.	WTC96E 400V .../5A	90° P1	1,5	96x96	WTC96	400 Vf-f, .../5 A
<b>Three-phase 3 wire (ARON)</b>						
M13034.	WTC96A 110V .../5A	90° P1	1,5	96x96	WTC96A	110 Vf-f, .../5A
<b>Three-phase 4 wire</b>						
M13033.	WTC96AN 400V .../5A	90° P1	1,5	96x96	WTC96AN	400 Vf-f, .../5 A

Exchangeable scales for types WMC 96, WTC 96E and WTC 96AN. Scale not included (\*) Specify primary voltage and current of the measuring transformers, and power at full scale

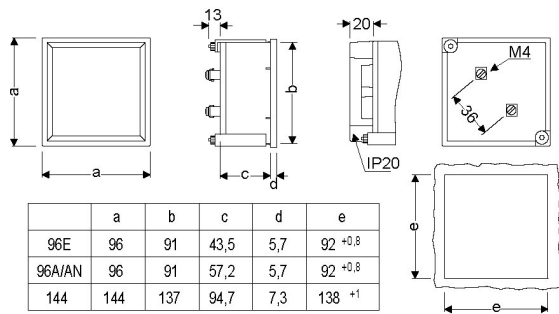


# WTC144A 110V .../5A

Valímetres

Code: M13044.

## Dimensions



## Conexions

