



WTC96AN 400V .../5A

WTC96AN 400V .../5A, Vatímetre trifàsic 4 fils, panell 96x96

Code: M13033.

- > Escala: 90° P1
- > Sistema: Trifàsic 4 fils
- > Precisió: 1,5
- > Mesura: 400 Vf-f, .../5 A
- > Equip: WTC96AN
- > Mòdul: 96x96

Descripció

- No necessiten alimentació auxiliar.
- Caixes DIN de dimensions 96 i 144.
- Classe de precisió 1,5
- Convertidor electrònic incorporat< /li>
- Circuits monofàsics i trifàsics, equilibrats i desequilibrats.

Aplicació

Per a la mesura de potència activa en circuits monofàsics i trifàsics equilibrats o desequilibrats



WTC96AN 400V .../5A

Wattímetres

Code: M13033.

Especificacions

Característiques mecàniques

Mida (mm) amplada x alçada x profunditat	96 x 96 x 62.9 (mm)
Fixació	Panell

Pes net (kg)

	0,43
--	------

WMC / WTC

Wattímetres

CODI	TIPUS	Escala	Precisió	Mòduls	Equip	Mesura
Single-phase						
M13031.	WMC96 400V .../5A	90° P1	1,5	96x96	WMC96	400 Vf-f, .../5 A
M13041.	WMC144 400V .../5A	90° P1	1,5	96x96	WMC144	400 Vf-f, .../5 A
Balanced three-phase						
M13032.	WTC96E 400V .../5A	90° P1	1,5	96x96	WTC96	400 Vf-f, .../5 A
Three-phase 3 wire (ARON)						
M13034.	WTC96A 110V .../5A	90° P1	1,5	96x96	WTC96A	110 Vf-f, .../5A
Three-phase 4 wire						
M13033.	WTC96AN 400V .../5A	90° P1	1,5	96x96	WTC96AN	400 Vf-f, .../5 A

Exchangeable scales for types WMC 96, WTC 96E and WTC 96AN. Scale not included (*) Specify primary voltage and current of the measuring transformers, and power at full scale

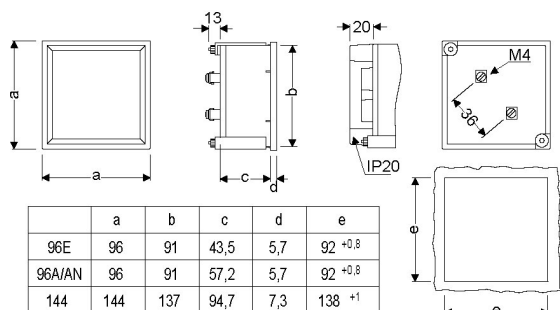


WTC96AN 400V .../5A

Valímetres

Code: M13033.

Dimensions



Conexions

