



ZC72 4...20mA

ZC72 4...20mA, Indicador de procés, 240° panell 72x72

Code: M12521.

- > Escala: 240° P1
- > Precisió: 1,5
- > Fons Escala: 4...20 mA
- > Mòduls: 72x72

Descripció

- No necessiten alimentació auxiliar.
- Caixes DIN de dimensions 48, 72, 96 i 144 mm.
- Classe de precisió 1,5
- Mesura a C.C. de 0...10 V, 0/4...20 mA, .../60 mV
- Escales intercanvials per a BC48, BC72, BC96, BM 45

Aplicació

Per a la mesura del valor mitjà de tensions i corrents en circuits de corrent continu, fins i tot de tipus polsant, en un marge de valors molt amplis.



ZC72 4...20mA

Indicadors de procés

Code: M12521.

Especificacions

Característiques mecàniques

Mida (mm) amplada x alçada x profunditat 72 x 72 x 49.2 (mm)

Pes net (kg)

0,17

ZC

Indicador de procés, 240°

CODI	TIPUS	Escala	Precisió	Mòduls	Fons Escala
M12523.	ZC72 0...10V	240° P1	1,5	72x72	0...10 V
M12521.	ZC72 4...20mA	240° P1	1,5	72x72	4...20 mA
M12520.	ZC72 .../60mV	240° P1	1,5	72x72	.../60 mV
M12533.	ZC96 0...10V	240° P1	1,5	96x96	0...10 V
M12531.	ZC96 4...20mA	240° P1	1,5	96x96	4...20 mA
M12530.	ZC96 .../60mV	240° P1	1,5	96x96	...60 mV
M12543.	ZC144 0...10V	240° P1	1,5	144x144	0...10 V
M12541.	ZC144 4...20mA	240° P1	1,5	144x144	4...20 mA
M12540.	ZC144 .../60mV	240° P1	1,5	144x144	.../60 mV

Scales included in the price (*) The 6-digit code includes the 4 ... 20 mA scale

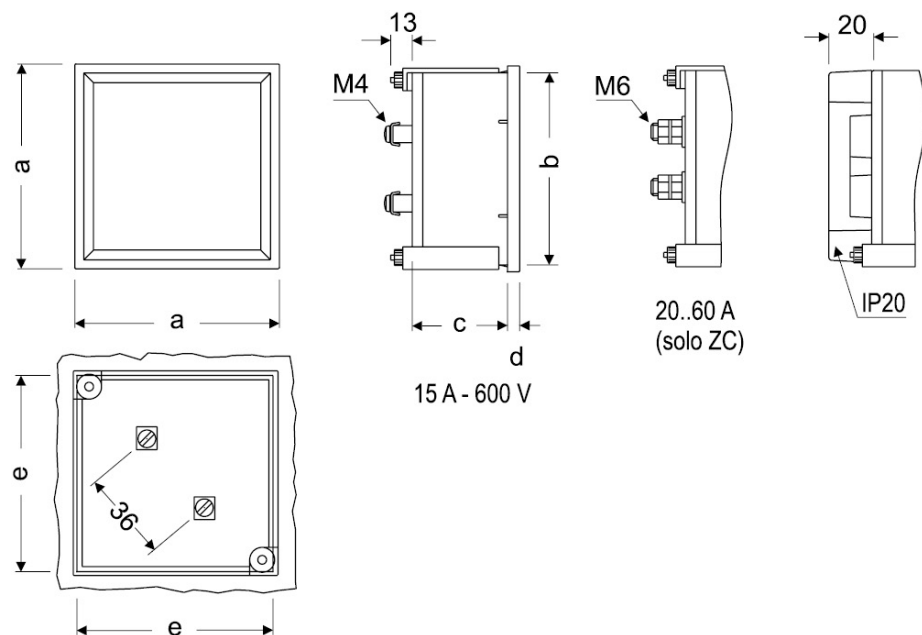


ZC72 4...20mA

Indicadors de procés

Code: M12521.

Dimensions



Type	Fig. ZC	Fig. EZC	a	b	c	d	e
48	1	-	48	44,7	61	5,2	45
72	1	1	72	67,2	43,5	5,7	68
96	1	1	96	91	43,5	5,7	92
144	1	-	144	137	64,5	7,3	138