



BMSC45 0...20mA

BMSC45 0...20mA, Indicador de procés, 90° carril DIN

Code: M11862.

- > Escala: 90° , P1
- > Precisió: 1,5
- > Fons Escala: 0...20 mA

Descripció

- No necessiten alimentació auxiliar.
- Classe de precisió 1,5
- Mesura a C.C. de 0...10 V, 0/4...20 mA, .../60 mV
- Escales intercanvials

Aplicació

Per a la mesura del valor mitjà de tensions i corrents en circuits de corrent continu, fins i tot de tipus polsant, en un marge de valors molt amplis.



BMSC45 0...20mA

Indicadors de procés de bobina mòbil

Code: M11862.

Especificacions

Característiques mecàniques

Mida (mm) amplada x alçada x profunditat	85 x 65 x 52 (mm)
Fixació	Carril DIN

Característiques ambientals

Grau de protecció	Carril DIN: IP 52 (frontal), IP 00 (Terminals)
Temperatura d'emmagatzematge	-25...+40 °C
Temperatura de treball	+10 ... +30 °C

Normes

Certificacions	CE, UL
Seguretat elèctrica, Altitud màx. (m)	2000
Normes	BS 89, UNE-EN 60051, IEC 144, UL94, DIN 43780, IEC 51, UNE 21318

Circuit de mesura de tensió

Consum	1000 Ω /V
Tensió màxima de mesura permanent	1,2 Vn / 2 Vn permanent 5s

Característiques elèctriques

Tensió d'aïllament, circuit	2 kV a 50Hz < 1 min entre mecanismo y caja
-----------------------------	--

Pes net (kg)

	0,11
--	------

Precisió de mesures

Precisió	1,5 % FE
----------	----------

BMSC-IP

Indicador de procés, 90°

CODI	TIPUS	Escala	Precisió	Fons Escala
M11863.	BMSC45 0...10V	90° , P1	1,5	0...10 V
M11862.	BMSC45 0...20mA	90° , P1	1,5	0...20 mA
M11861.	BMSC45 4...20mA	90° , P1	1,5	4...20mA

Scales included in the price (*) The 6-digit code includes the 4 ... 20 mA scale

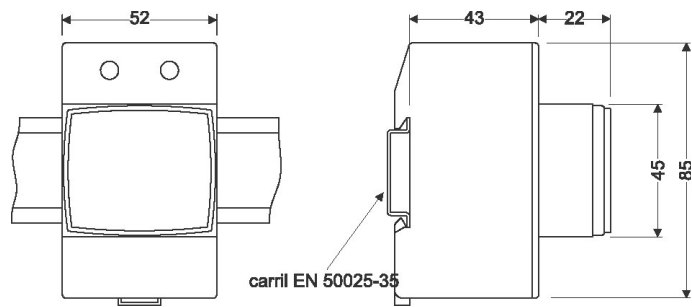


BMSC45 0...20mA

Indicadors de procés de bobina mòbil

Code: M11862.

Dimensions



Conexions

