



## BMSC45 150V

BMSC45 150V, Voltímetre per a mesura en continua, bobina mòbil, carril DIN

Code: M11768. **DESCATALOGADO**

- > Escala: 90°, P1
- > Precisió: 1,5
- > Rang mesura (V): 150
- > Equip: BMSC45

### Descripció

- No necessiten alimentació auxiliar
- Classe de precisió 1,5
- Mesura a C.C. De 25 A ... 60 A, o ... 60 mV
- Escales intercanvials

### Aplicació

En aplicacions de corrent continu per controlar l'estat del corrent de manera molt ràpida i visual.



## BMSC45 150V

Voltímetres de bobina mòbil

Code: M11768.

### Especificacions

#### Característiques mecàniques

Mida (mm) amplada x alçada x profunditat	85 x 65 x 52 (mm)
Fixació	Carril DIN

#### Característiques ambientals

Grau de protecció	Carril DIN: IP 52 (frontal), IP 00 (Terminals)
Temperatura d'emmagatzematge	-25...+40 °C
Temperatura de treball	+10 ... +30 °C

#### Normes

Certificacions	CE
Seguretat elèctrica, Altitud màx. (m)	2000
Normes	BS 89, UNE-EN 60051, IEC 144, DIN 43780, IEC 51, UNE 21318

#### Circuit de mesura de tensió

Consum	1000 $\Omega$ /V
Freqüència de mostreig	20...100 Hz
Tensió màxima de mesura permanent	1,2 Vn / 2 Vn permanent 5s

#### Característiques elèctriques

Tensió d'aïllament, circuit	2 kV a 50Hz < 1 min entre mecanismo y caja
-----------------------------	--

#### Pes net (kg)

	0,224
--	-------

#### Precisió de mesures

Precisió	1,5 % FE
----------	----------

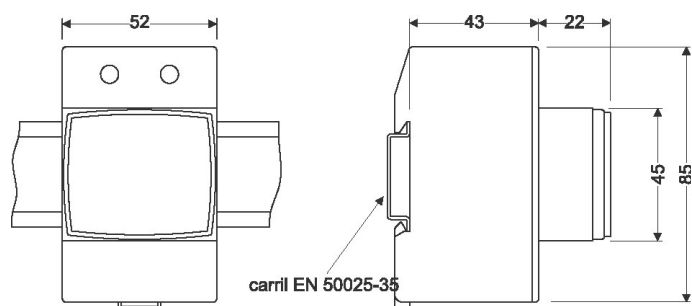


## BMSC45 150V

Voltímetres de bobina mòbil

Code: M11768.

### Dimensions



### Conexions

