



BMSC45 100V

BMSC45 100V, Voltímetre per a mesura en continua, bobina mòbil, carril DIN

Code: M11767.

- > Escala: 90°, P1
- > Precisió: 1,5
- > Rang mesura (V): 100
- > Equip: BMSC45

Descripció

- No necessiten alimentació auxiliar
- Classe de precisió 1,5
- Mesura a C.C. De 25 A ... 60 A, o ... 60 mV
- Escales intercanvials

Aplicació

En aplicacions de corrent continu per controlar l'estat del corrent de manera molt ràpida i visual.



BMSC45 100V

Voltímetres de bobina mòbil

Code: M11767.

Especificacions

Característiques mecàniques

Mida (mm) amplada x alçada x profunditat	85 x 65 x 52 (mm)
Fixació	Carril DIN

Característiques ambientals

Grau de protecció	Carril DIN: IP 52 (frontal), IP 00 (Terminals)
Temperatura d'emmagatzematge	-25...+40 °C
Temperatura de treball	+10 ... +30 °C

Normes

Certificacions	CE, UL
Seguretat elèctrica, Altitud màx. (m)	2000
Normes	BS 89, UNE-EN 60051, IEC 144, UL94, DIN 43780, IEC 51, UNE 21318

Circuit de mesura de tensió

Consum	1000 Ω /V
Freqüència de mostreig	20...100 Hz
Tensió màxima de mesura permanent	1,2 Vn / 2 Vn permanent 5s

Característiques elèctriques

Tensió d'aïllament, circuit	2 kV a 50Hz < 1 min entre mecanismo y caja
-----------------------------	--

Pes net (kg)

	0,11
--	------

Precisió de mesures

Precisió	1,5 % FE
----------	----------

BMSC-V

Voltímetres per a mesurament en continu

CODI	TIPUS	Escala	Precisió	Equip
M11764.	BMSC45 15V	90°, P1	1,5	BMSC45
M11765.	BMSC45 30V	90°, P1	1,5	BMSC45
M11766.	BMSC45 60V	90°, P1	1,5	BMSC45
M11767.	BMSC45 100V	90°, P1	1,5	BMSC45
M11768.	BMSC45 150V	90°, P1	1,5	BMSC45
M1176F.	BMSC45 600V	90°, P1	1,5	BMSC45



BMSC45 100V

Voltímetres de bobina mòbil

Code: M11767.

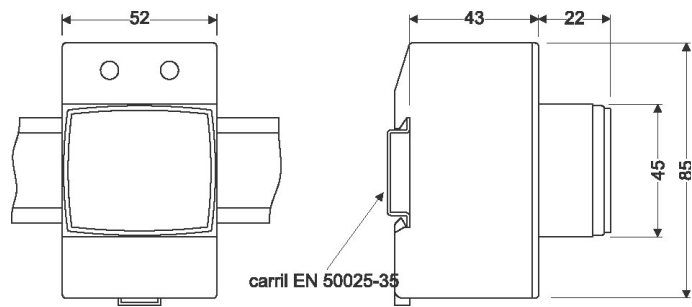


BMSC45 100V

Voltímetres de bobina mòbil

Code: M11767.

Dimensions



Conexions

