



BMSC45 60V

BMSC45 60V, Voltímetre per a mesura en continua, bobina mòbil, carril DIN

Code: M11766.

- > Escala: 90°, P1
- > Precisió: 1,5
- > Rang mesura (V): 60
- > Equip: BMSC45

Descripció

- No necessiten alimentació auxiliar
- Classe de precisió 1,5
- Mesura a C.C. De 25 A ... 60 A, o ... 60 mV
- Escales intercanvials

Aplicació

En aplicacions de corrent continu per controlar l'estat del corrent de manera molt ràpida i visual.



BMSC45 60V

Voltímetres de bobina mòbil

Code: M11766.

Especificacions

Característiques mecàniques

Mida (mm) amplada x alçada x profunditat 85 x 65 x 52 (mm)

Característiques ambientals

Grau de protecció DIN rail: IP 52 (front), IP 00 (terminals)

Temperatura d'emmagatzematge -25...+40 °C

Temperatura de treball +10 ... +30 °C

Normes

Certificacions CE, UL

Seguretat elèctrica, Altitud màx. (m) 2000

Normes BS 89, UNE-EN 60051, IEC 144, UL94, DIN 43780, IEC 51, UNE 21318

Circuit de mesura de tensió

Consum 1000 Ω /V

Freqüència de mostreig 20...100 Hz

Tensió màxima de mesura permanent 1,2 Vn / 2 Vn permanent 5s

Característiques elèctriques

Tensió d'aïllament, circuit 2 kV a 50Hz < 1 min entre mecanismo y caja

Pes net (kg)

0,11

Precisió de mesures

Precisió 1,5 % FE

BMSC-V

Voltímetres per a mesurament en continu

CODI	TIPUS	Escala	Precisió	Equip
M11764.	BMSC45 15V	90° , P1	1,5	BMSC45
M11765.	BMSC45 30V	90° , P1	1,5	BMSC45
M11766.	BMSC45 60V	90° , P1	1,5	BMSC45
M11767.	BMSC45 100V	90° , P1	1,5	BMSC45
M11768.	BMSC45 150V	90° , P1	1,5	BMSC45
M1176F.	BMSC45 600V	90° , P1	1,5	BMSC45



BMSC45 60V

Voltímetres de bobina mòbil

Code: M11766.

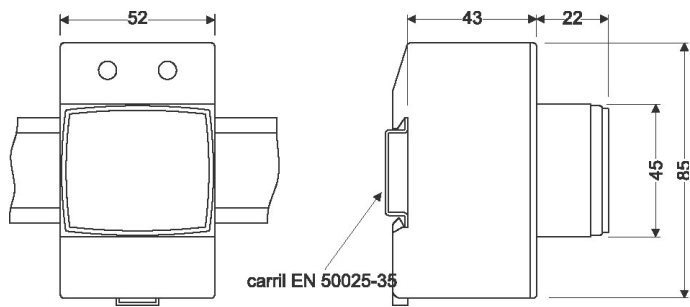


BMSC45 60V

Voltímetres de bobina mòbil

Code: M11766.

Dimensions



Conexions

