



## BMSC45 .../60mV

BMSC45 .../60mV, Amperímetre per a mesura en continua, bobina mòbil, carril DIN

Code: M11460.

- > Escala: 90°, P1
- > Precisió: 1,5
- > Rang mesura (A): .../60mV
- > Equip: BMSC45

### Descripció

- No necessiten alimentació auxiliar
- Classe de precisió 1,5
- Mesura a C.C. De 25 A ... 60 A, o ... 60 mV
- Escales intercanvials

### Aplicació

En aplicacions de corrent continu per controlar l'estat del corrent de manera molt ràpida i visual.



## BMSC45 .../60mV

Amperímetres de bobina mòbil

Code: M11460.

### Especificacions

#### Característiques mecàniques

Mida (mm) amplada x alçada x profunditat 85 x 52 x 65 (mm)

#### Característiques ambientals

Grau de protecció Panel: IP 52 (Front), IP 00 (Terminals)

Temperatura d'emmagatzematge -25...+40 °C

Temperatura de treball +10 ... +30 °C

#### Normes

Certificacions CE, UL

Seguretat elèctrica, Altitud màx. (m) 2000

Normes BS 89, UNE-EN 60051, IEC 144, UL94, DIN 43780, IEC 51, UNE 21318

#### Current measurement circuit

Consumption 60 mV

#### Circuit de mesura de corrent

Sobrecàrrega admissible 1,2 I<sub>n</sub> permanent / 5 I<sub>n</sub> durant 30s / 10 I<sub>n</sub> durant 5s / 40 I<sub>n</sub> durant 1s

#### Característiques elèctriques

Tensió d'aïllament, circuit 2 kV a 50Hz < 1 min entre mecanismo y caja

#### Pes net (kg)

0,11

#### Precisió de mesures

Precisió 1,5 % FE

#### BMSC-A

Amperímetre per a mesurament en corrent continu

CODI	TIPUS	Escala	Precisió	Rang mesura (A)	Equip
M11462.	BMSC45 5A	90° , P1	1,5	5	BMSC45
M11463.	BMSC45 10A	90° , P1	1,5	10	BMSC45
M11466.	BMSC45 25A	90° , P1	1,5	25	BMSC45
M11460.	BMSC45 .../60mV	90° , P1	1,5	.../60mV	BMSC45

Exchangeable scales. External shunts, see section Measuring current transformers and shunts

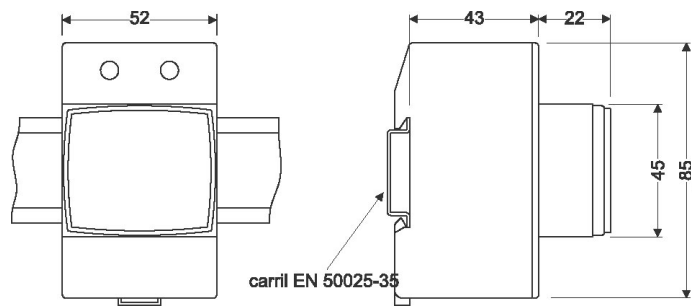


## BMSC45 .../60mV

Amperímetres de bobina mòbil

Code: M11460.

### Dimensions



### Conexions

