



EZC96 250V

EZC96 250V, Voltímetre per a mesura en alterna 240°, ferro mòbil, panell 96x96

Code: M11135.

- > Escala: 240°, P1
- > Precisió: 5
- > Rang mesura (V): 250
- > Equip: EZC96
- > Mòduls: 96x96

Especificacions

Característiques mecàniques

Mida (mm) amplada x alçada x profunditat	96 x 96 x 49.2 (mm)
Fixació	Panell

Característiques ambientals

Grau de protecció	Panell: IP 52 (Frontal), IP 00 (Terminals)
Temperatura d'emmagatzematge	-25...+40 °C
Temperatura de treball	+10 ... +30 °C

Normes

Certificacions	CE, UL
Seguretat elèctrica, Altitud màx. (m)	2000
Normes	BS 89, UNE-EN 60051, IEC 144, UL94, DIN 43780, IEC 51, UNE 21318

Circuit de mesura de tensió

Consum	1 ... 4 VA
Freqüència de mostreig	20 ... 100 Hz
Tensió màxima de mesura permanent	1,5 Vn permanent / 2 Vn durant 5s

Característiques elèctriques

Tensió d'aïllament, circuit	2 kV, 50 Hz, 1 min entre mecanismo y caja
-----------------------------	---

Pes net (kg)

	0,22
--	------

Precisió de mesures

Precisió	5 % FE
----------	--------

EZC-V

Voltímetres per a mesurament en altern 240°, ferro mòbil

CODI	TIPUS	Escala	Precisió	Mòduls	Equip
M11125.	EZC72 250V	240°, P1	5	72x72	EZC72
M11128.	EZC72 500V	240°, P1	5	72x72	EZC72



EZC96 250V

Code: M11135.

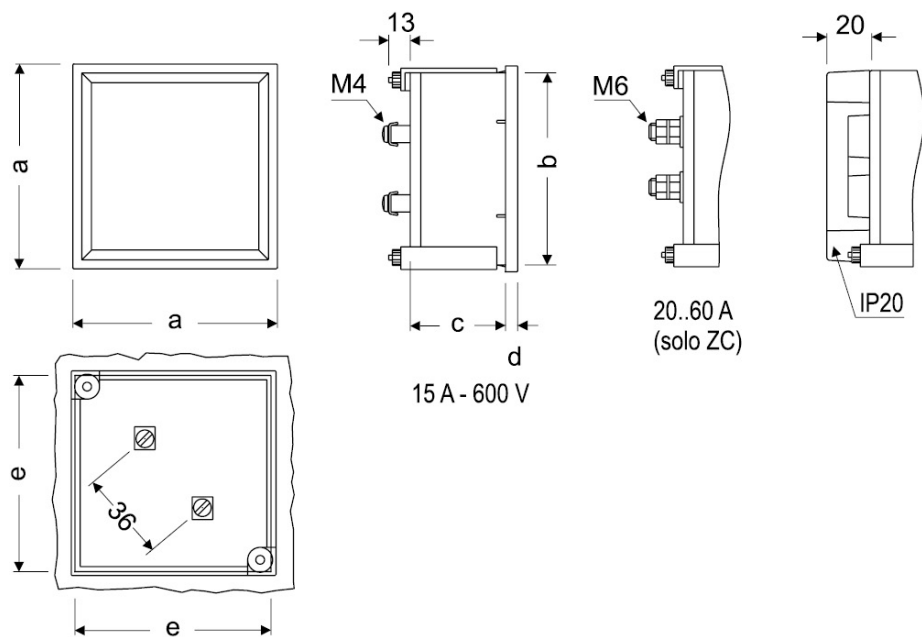
CODI	TIPUS	Escala	Precisió	Mòdul	Equip
M11135.	EZC96 250V	240°, P1	5	96x96	EZC96
M11138.	EZC96 500V	240°, P1	5	96x96	EZC96



EZC96 250V

Code: M11135.

Dimensions



Type	Fig. ZC	Fig. EZC	a	b	c	d	e
48	1	-	48	44,7	61	5,2	45
72	1	1	72	67,2	43,5	5,7	68
96	1	1	96	91	43,5	5,7	92
144	1	-	144	137	64,5	7,3	138