



EC96 FA .../5 A

EC96 FA .../5 A, Amperímetre amb commutador de fase per a mesura en alterna, ferro mòbil, panell 96x96

Code: M10531.

- > Escala: 90°, 21
- > Precisió: 1,5
- > Rang mesura (A): .../5 A
- > Mòduls: 96x96

Descripció

- No necessiten alimentació auxiliar, només CEC 96.
- Caixes DIN de dimensions 48, 72, 96 i 144.
- Mesura en veritable valor eficaç de 100 mA ... 100 A
- Escales intercanvials per a EC 48, EC 72, EC 96, EM 45, EC 72 FA, EC 96 FA
- Sistema d'alarma completament configurable per a CEC 96

Aplicació

En aplicacions de corrent altern per controlar l'estat del corrent d'una manera molt ràpida i visual.



EC96 FA .../5 A

Code: M10531.

Especificacions

Característiques mecàniques

Mida (mm) amplada x alçada x profunditat	96 x 96 x 49.2 (mm)
Fixació	Panell

Característiques ambientals

Grau de protecció	Panell: IP 52 (Frontal), IP 00 (Terminals)
Temperatura d'emmagatzematge	-25...+40 °C
Temperatura de treball	+10 ... +30 °C

Normes

Certificacions	CE
Seguretat elèctrica, Altitud màx. (m)	2000
Normes	BS 89, UNE-EN 60051, IEC 144, DIN 43780, IEC 51, UNE 21318

Current measurement circuit

Consumption	0,3 ... 1,5 VA
-------------	----------------

Circuit de mesura de corrent

Freqüència de mostreig	20...100 Hz
Sobrecàrrega admissible	1,2 In permanent / 5 In durant 30s / 10 In durant 5s / 40 In durant 1s

Característiques elèctriques

Tensió d'aïllament, circuit	2 KV, 50 HZ <1 min entre mecanismo y caja
-----------------------------	---

Pes net (kg)

	0,22
--	------

Precisió de mesures

Precisió	1,5 % FE
----------	----------

EC-FA-A

Amperímetre amb commutador de fase per a mesurament en altern, ferro mòbil

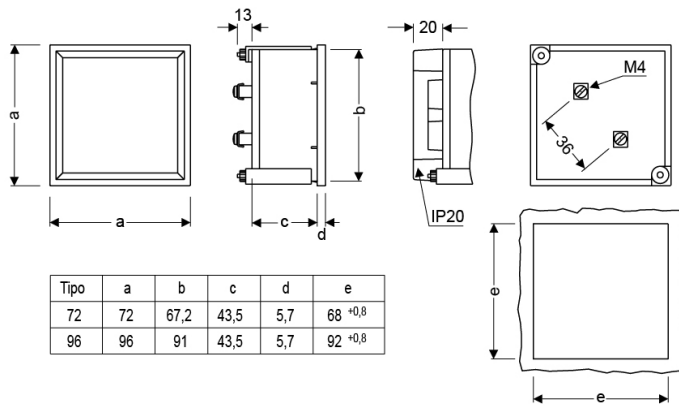
CODI	TIPUS	Escala	Precisió	Rang mesura (A)	Mòdul
M10521.	EC72 FA .../5 A	90°, P2	1,5	.../5 A	72x72
M10531.	EC96 FA .../5 A	90°, P2	1,5	.../5 A	96x96



EC96 FA .../5 A

Code: M10531.

Dimensions



Conexions

