



## EMSC45 20A

EMSC45 20A, Amperímetre per a mesura en alterna, ferro mòbil, carril DIN

Code: M10265.

- > Escala: 90°, P2
- > Precisió: 1,5
- > Rang mesura (A): 20

### Descripció

- No necessiten alimentació auxiliar
- Mesura en veritable valor eficaç de 100 mA ... 100 A
- Escales intercanvials

### Aplicació

En aplicacions de corrent altern per controlar l'estat del corrent d'una manera molt ràpida i visual.



## EMSC45 20A

Miliamperímetres i amperímetres de ferro mòbil

Code: M10265.

### Especificacions

#### Característiques mecàniques

Mida (mm) amplada x alçada x profunditat 85 x 52 x 65 (mm)

#### Característiques ambientals

Grau de protecció Carril DIN: IP 52 (frontal), IP 00 (Terminals)

Temperatura d'emmagatzematge -25...+40 °C

Temperatura de treball +10 ... +30 °C

#### Normes

Certificacions CE, UL

Seguretat elèctrica, Altitud màx. (m) 2000

Normes BS 89, UNE-EN 60051, IEC 144, UL94, DIN 43780, IEC 51, UNE 21318

#### Current measurement circuit

Consumption 0,3 ... 1,5 VA

#### Circuit de mesura de corrent

Freqüència de mostreig 20...100 Hz

Sobrecàrrega admissible 1,2 In permanent / 5 In durant 30s / 10 In durant 5s / 40 In durant 1s

#### Característiques elèctriques

Tensió d'aïllament, circuit 2 KV, 50 HZ <1 min entre mecanismo y caja

#### Pes net (kg)

0,13

#### Precisió de mesures

Precisió 1,5 % FE

#### EMSC-A

Amperímetre per a mesura en corrent altern

CODI	TIPUS	Escala	Precisió	Rang mesura (A)
M10262.	EMSC45 5A	90°, P2	1,5	5
M10263.	EMSC45 10A	90°, P2	1,5	10
M10264.	EMSC45 15A	90°, P2	1,5	15
M10265.	EMSC45 20A	90°, P2	1,5	20
M10266.	EMSC45 25A	90°, P2	1,5	25



## EMSC45 20A

Miliamperímetres i amperímetres de ferro mòbil

Code: M10265.

CODI	TIPUS	Escala	Precisió	Rang mesura (A)
M10267.	EMSC45 30A	90°, P2	1,5	30
M10268.	EMSC45 40A	90°, P2	1,5	40
M10269.	EMSC45 50A	90°, P2	1,5	50
M1026A.	EMSC45 60A	90°, P2	1,5	60
M10260.	EMSC45 ... /5A	90°, P2	1,5	.../5 A

Exchangeable scales. See next page

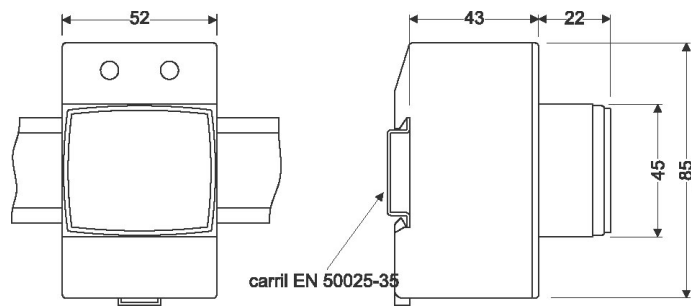


## EMSC45 20A

Miliamperímetres i amperímetres de ferro mòbil

Code: M10265.

### Dimensions



### Conexions

