



EMSC45 5A

EMSC45 5A, Amperímetre per a mesura en alterna, ferro mòbil, carril DIN

Code: M10262.

- > Escala: 90°, P2
- > Precisió: 1,5
- > Rang mesura (A): 5

Descripció

- No necessiten alimentació auxiliar
- Mesura en veritable valor eficaç de 100 mA ... 100 A
- Escales intercanvials

Aplicació

En aplicacions de corrent altern per controlar l'estat del corrent d'una manera molt ràpida i visual.



EMSC45 5A

Miliamperímetres i amperímetres de ferro mòbil

Code: M10262.

Especificacions

Característiques mecàniques

Mida (mm) amplada x alçada x profunditat 85 x 52 x 65 (mm)

Característiques ambientals

Grau de protecció Carril DIN: IP 52 (frontal), IP 00 (Terminals)

Temperatura d'emmagatzematge -25...+40 °C

Temperatura de treball +10 ... +30 °C

Normes

Certificacions CE, UL

Seguretat elèctrica, Altitud màx. (m) 2000

Normes BS 89, UNE-EN 60051, IEC 144, UL94, DIN 43780, IEC 51, UNE 21318

Current measurement circuit

Consumption 0,3 ... 1,5 VA

Circuit de mesura de corrent

Freqüència de mostreig 20...100 Hz

Sobrecàrrega admissible 1,2 In permanent / 5 In durant 30s / 10 In durant 5s / 40 In durant 1s

Característiques elèctriques

Tensió d'aïllament, circuit 2 KV, 50 HZ <1 min entre mecanismo y caja

Pes net (kg)

0,11

Precisió de mesures

Precisió 1,5 % FE

EMSC-A

Amperímetre per a mesura en corrent altern

| CODI | TIPUS | Escala | Precisió | Rang mesura (A) |
|---------|------------|---------|----------|-----------------|
| M10262. | EMSC45 5A | 90°, P2 | 1,5 | 5 |
| M10263. | EMSC45 10A | 90°, P2 | 1,5 | 10 |
| M10264. | EMSC45 15A | 90°, P2 | 1,5 | 15 |
| M10265. | EMSC45 20A | 90°, P2 | 1,5 | 20 |
| M10266. | EMSC45 25A | 90°, P2 | 1,5 | 25 |



EMSC45 5A

Miliamperímetres i amperímetres de ferro mòbil

Code: M10262.

| CODI | TIPUS | Escala | Precisió | Rang mesura (A) |
|---------|----------------|---------|----------|-----------------|
| M10267. | EMSC45 30A | 90°, P2 | 1,5 | 30 |
| M10268. | EMSC45 40A | 90°, P2 | 1,5 | 40 |
| M10269. | EMSC45 50A | 90°, P2 | 1,5 | 50 |
| M1026A. | EMSC45 60A | 90°, P2 | 1,5 | 60 |
| M10260. | EMSC45 ... /5A | 90°, P2 | 1,5 | .../5 A |

Exchangeable scales. See next page

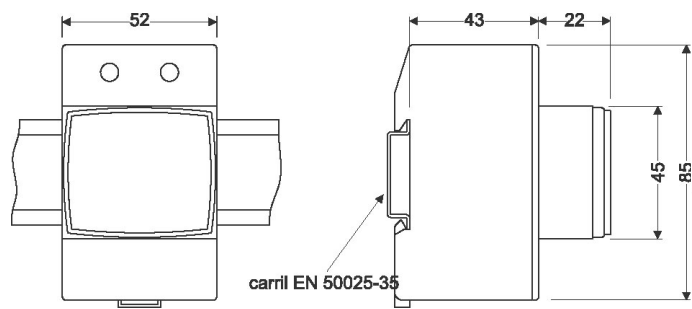


EMSC45 5A

Miliamperímetres i amperímetres de ferro mòbil

Code: M10262.

Dimensions



Conexions

