



## EC96 10A

EC96 10A, Amperímetre per a mesura en corrent altern, ferro mòbil, panell 96x96

Code: M10233.

- > Escala: 90°, P2
- > Precisió: 1,5
- > Rang mesura (A): 10
- > Mòdul: 96x96

### Descripció

- No necessiten alimentació auxiliar, només CEC 96.
- Caixes DIN de dimensions 48, 72, 96 i 144.
- Mesura en veritable valor eficaç de 100 mA ... 100 A
- Escales intercanvials per a EC 48, EC 72, EC 96, EM 45, EC 72 FA, EC 96 FA
- Sistema d'alarma completament configurable per a CEC 96

### Aplicació

En aplicacions de corrent altern per controlar l'estat del corrent d'una manera molt ràpida i visual.



## EC96 10A

Miliamperímetres i amperímetres de ferro mòbil

Code: M10233.

### Especificacions

#### Característiques mecàniques

Mida (mm) amplada x alçada x profunditat	96 x 96 x 49.2 (mm)
Fixació	Panell

#### Característiques ambientals

Grau de protecció	Panell: IP 52 (Frontal), IP 00 (Terminals)
Temperatura d'emmagatzematge	-25...+40 °C
Temperatura de treball	+10 ... +30 °C

#### Normes

Certificacions	CE, UL
Seguretat elèctrica, Altitud màx. (m)	2000
Normes	BS 89, UNE-EN 60051, IEC 144, UL94, DIN 43780, IEC 51, UNE 21318

#### Current measurement circuit

Consumption	0,3 ... 1,5 VA
-------------	----------------

#### Circuit de mesura de corrent

Freqüència de mostreig	20...100 Hz
Sobrecàrrega admissible	1,2 In permanent / 5 In durant 30s / 10 In durant 5s / 40 In durant 1s

#### Característiques elèctriques

Tensió d'aïllament, circuit	2 KV, 50 HZ <1 min entre mecanismo y caja
-----------------------------	---

#### Pes net (kg)

	0,206
--	-------

#### Precisió de mesures

Precisió	1,5 % FE
----------	----------

#### EC-A

Amperímetre per a mesura en corrent altern

CODI	TIPUS	Escala	Precisió	Rang mesura (A)	Mòdul
M10212.	EC48 5A	90°, P2	1,5	5	48x48
M10213.	EC48 10A	90°, P2	1,5	10	48x48
M10214.	EC48 15A	90°, P2	1,5	15	48x48
M10215.	EC48 20A	90°, P2	1,5	20	48x48



## EC96 10A

Miliamperímetres i amperímetres de ferro mòbil

Code: M10233.

CODI	TIPUS	Escala	Precisió	Rang mesura (A)	Mòdul
M10216.	EC48 25A	90°, P2	1,5	25	48x48
M10217.	EC48 30A	90°, P2	1,5	30	48x48
M10218.	EC48 40A	90°, P2	1,5	40	48x48
M10219.	EC48 50A	90°, P2	1,5	50	48x48
M1021A.	EC48 60A	90°, P2	1,5	60	48x48
M10210.	EC48 .../5A	90°, P2	1,5	.../5 A	48x48
M10222.	EC72 5A	90°, P2	1,5	5	72x72
M10223.	EC72 10A	90°, P2	1,5	10	72x72
M10224.	EC72 15A	90°, P2	1,5	15	72x72
M10225.	EC72 20A	90°, P2	1,5	20	72x72
M10226.	EC72 25A	90°, P2	1,5	25	72x72
M10227.	EC72 30A	90°, P2	1,5	30	72x72
M10228.	EC72 40A	90°, P2	1,5	40	72x72
M10229.	EC72 50A	90°, P2	1,5	50	72x72
M1022A.	EC72 60A	90°, P2	1,5	60	72x72
M1022B.	EC72 75A	90°, P2	1,5	75	72x72
M1022C.	EC72 100A	90°, P2	1,5	100	72x72
M10220.	EC72 .../5A	90°, P2	1,5	.../5 A	72x72
M10232.	EC96 5A	90°, P2	1,5	5	96x96
M10233.	EC96 10A	90°, P2	1,5	10	96x96
M10234.	EC96 15A	90°, P2	1,5	15	96x96
M10235.	EC96 20A	90°, P2	1,5	20	96x96
M10236.	EC96 25A	90°, P2	1,5	25	96x96
M10237.	EC96 30A	90°, P2	1,5	30	96x96
M10238.	EC96 40A	90°, P2	1,5	40	96x96
M10239.	EC96 50A	90°, P2	1,5	50	96x96
M1023A.	EC96 60A	90°, P2	1,5	60	96x96
M1023B.	EC96 75A	90°, P2	1,5	75	96x96
M1023C.	EC96 100A	90°, P2	1,5	100	96x96
M10230.	EC96 .../5A	90°, P2	1,5	.../5 A	96x96
M10242.	EC144 5A	90°, P2	1,5	5	144x144
M10243.	EC144 10A	90°, P2	1,5	10	144x144
M10244.	EC144 15A	90°, P2	1,5	15	144x144
M10245.	EC144 20A	90°, P2	1,5	20	144x144
M10246.	EC144 25A	90°, P2	1,5	25	144x144
M10247.	EC144 30A	90°, P2	1,5	30	144x144
M10248.	EC144 40A	90°, P2	1,5	40	144x144
M10249.	EC144 50A	90°, P2	1,5	50	144x144
M1024A.	EC144 60A	90°, P2	1,5	60	144x144



## EC96 10A

Miliamperímetres i amperímetres de ferro mòbil

Code: M10233.

CODI	TIPUS	Escala	Precisió	Rang mesura (A)	Mòdul
M1024B.	EC144 75A	90°, P2	1,5	75	144x144
M1024C.	EC144 100A	90°, P2	1,5	100	144x144
M1024O.	EC144 .../5A	90°, P2	1,5	.../5 A	144x144

Exchangeable scales. See next page



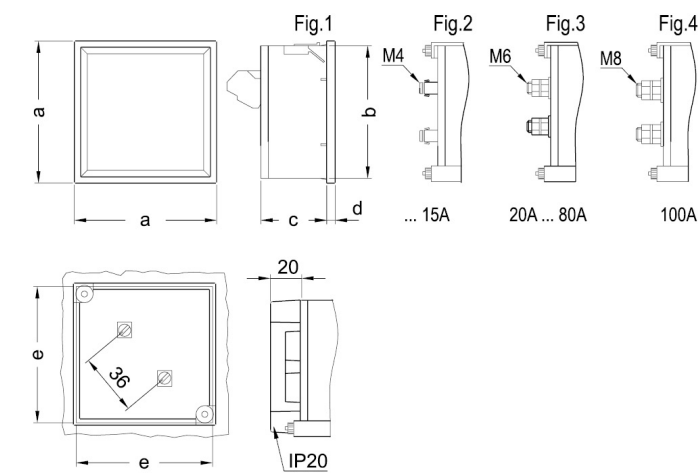
## EC96 10A

Miliamperímetres i amperímetres de ferro mòbil

Code: M10233.

### Dimensions

### Conexions



Type	Fig. EC	Fig. BC	a	b	c	d	e
48	1-3	1-3	48	44,7	61	5,2	45
72	1-3-4	2-3-4	72	67,2	43,5	5,7	68
96	1-3-4	2-3-4	96	91	43,5	5,7	92
144	2-3-4	2-3-4	144	137	64,5	7,3	138

