



## EMSC45 400mA

EMSC45 400mA, Miliamperímetre per a mesura en corrent altern, ferro mòbil, carril DIN

Code: M10166.

- > Escala: 90°, P2
- > Precisió: 1,5
- > Rang mesura (A): 0,4

### Descripció

- No necessiten alimentació auxiliar
- Classe de precisió 1,5
- Mesura en veritable valor eficaç de 100 mA ... 600 mA
- Escales intercanvials

### Aplicació

En aplicacions de corrent altern per controlar l'estat del corrent de manera molt ràpida i visual.



## EMSC45 400mA

Amperímetres de ferro mòbil (CA)

Code: M10166.

### Especificacions

#### Característiques mecàniques

Mida (mm) amplada x alçada x profunditat 85 x 52 x 65 (mm)

#### Característiques ambientals

Grau de protecció DIN rail: IP 52 (front), IP 00 (terminals)

Temperatura d'emmagatzematge -25...+40 °C

Temperatura de treball +10 ... +30 °C

#### Normes

Certificacions CE, UL

Seguretat elèctrica, Altitud màx. (m) 2000

Normes BS 89, UNE-EN 60051, IEC 144, UL94, DIN 43780, IEC 51, UNE 21318

#### Current measurement circuit

Consumption 0,3 ... 1,5 VA

#### Circuit de mesura de corrent

Freqüència de mostreig 20...100 Hz

Sobrecàrrega admissible 1,2 In permanent / 5 In durant 30s / 10 In durant 5s / 40 In durant 1s

#### Característiques elèctriques

Tensió d'aïllament, circuit 2 KV, 50 HZ <1 min entre mecanismo y caja

#### Pes net (kg)

0,142

#### Precisió de mesures

Precisió 1,5 % FE

#### EMSC-mA

Mil·liamperímetre per a mesurament en corrent altern

CODI	TIPUS	Escala	Precisió	Rang mesura (A)
M10161.	EMSC45 100mA	90°, P2	1,5	0,1
M10162.	EMSC45 150mA	90°, P2	1,5	0,15
M10164.	EMSC45 250mA	90°, P2	1,5	0,25
M10165.	EMSC45 300mA	90°, P2	1,5	0,3
M10166.	EMSC45 400mA	90°, P2	1,5	0,4



## EMSC45 400mA

Amperímetres de ferro mòbil (CA)

Code: M10166.

CODI	TIPUS	Escala	Precisió	Rang mesura (A)
M10167.	EMSC45 500mA	90°, P2	1,5	0,5
M10168.	EMSC45 600mA	90°, P2	1,5	0,6

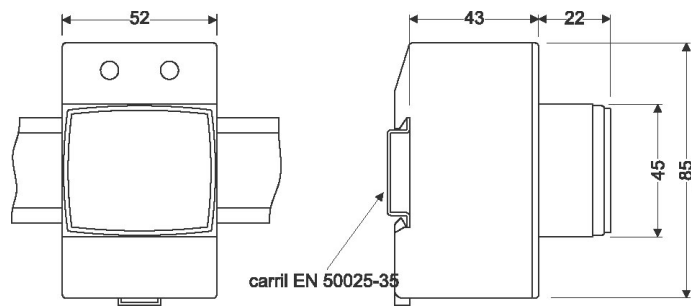


## EMSC45 400mA

Amperímetres de ferro mòbil (CA)

Code: M10166.

### Dimensions



### Conexions

