



## EMSC45 250mA

EMSC45 250mA, Miliamperímetre per a mesura en corrent altern, ferro mòbil, carril DIN

Code: M10164.

- > Escala: 90°, P2
- > Precisió: 1,5
- > Rang mesura (A): 0,25

### Descripció

- No necessiten alimentació auxiliar
- Classe de precisió 1,5
- Mesura en veritable valor eficaç de 100 mA ... 600 mA
- Escales intercanvials

### Aplicació

En aplicacions de corrent altern per controlar l'estat del corrent de manera molt ràpida i visual.



## EMSC45 250mA

Amperímetres de ferro mòbil (CA)

Code: M10164.

### Especificacions

#### Característiques mecàniques

Mida (mm) amplada x alçada x profunditat 85 x 52 x 65 (mm)

#### Característiques ambientals

Grau de protecció Carril DIN: IP 52 (frontal), IP 00 (Terminals)

Temperatura d'emmagatzematge -25...+40 °C

Temperatura de treball +10 ... +30 °C

#### Normes

Certificacions CE, UL

Seguretat elèctrica, Altitud màx. (m) 2000

Normes BS 89, UNE-EN 60051, IEC 144, UL94, DIN 43780, IEC 51, UNE 21318

#### Current measurement circuit

Consumption 0,3 ... 1,5 VA

#### Circuit de mesura de corrent

Freqüència de mostreig 20...100 Hz

Sobrecàrrega admissible 1,2 In permanent / 5 In durant 30s / 10 In durant 5s / 40 In durant 1s

#### Característiques elèctriques

Tensió d'aïllament, circuit 2 KV, 50 HZ <1 min entre mecanismo y caja

#### Pes net (kg)

0,14

#### Precisió de mesures

Precisió 1,5 % FE

#### EMSC-mA

Mil·liamperímetre per a mesurament en corrent altern

| CODI    | TIPUS        | Escala  | Precisió | Rang mesura (A) |
|---------|--------------|---------|----------|-----------------|
| M10161. | EMSC45 100mA | 90°, P2 | 1,5      | 0,1             |
| M10162. | EMSC45 150mA | 90°, P2 | 1,5      | 0,15            |
| M10164. | EMSC45 250mA | 90°, P2 | 1,5      | 0,25            |
| M10165. | EMSC45 300mA | 90°, P2 | 1,5      | 0,3             |
| M10166. | EMSC45 400mA | 90°, P2 | 1,5      | 0,4             |



## EMSC45 250mA

Amperímetres de ferro mòbil (CA)

Code: M10164.

| CODI    | TIPUS        | Escala  | Precisió | Rang mesura (A) |
|---------|--------------|---------|----------|-----------------|
| M10167. | EMSC45 500mA | 90°, P2 | 1,5      | 0,5             |
| M10168. | EMSC45 600mA | 90°, P2 | 1,5      | 0,6             |

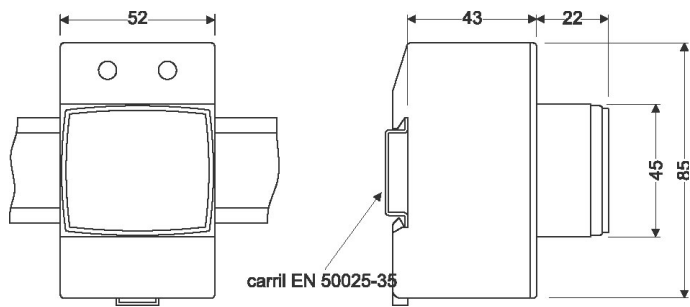


## EMSC45 250mA

Amperímetres de ferro mòbil (CA)

Code: M10164.

### Dimensions



### Conexions

