



EMSC45 150mA

EMSC45 150mA, Miliamperímetre per a mesura en corrent altern, ferro mòbil, carril DIN

Code: M10162.

- > Escala: 90°, P2
- > Precisió: 1,5
- > Rang mesura (A): 0,15

Descripció

- No necessiten alimentació auxiliar
- Classe de precisió 1,5
- Mesura en veritable valor eficaç de 100 mA ... 600 mA
- Escales intercanvials

Aplicació

En aplicacions de corrent altern per controlar l'estat del corrent de manera molt ràpida i visual.



EMSC45 150mA

Amperímetres de ferro mòbil (CA)

Code: M10162.

Especificacions

Característiques mecàniques

Mida (mm) amplada x alçada x profunditat 85 x 52 x 65 (mm)

Característiques ambientals

Grau de protecció DIN rail: IP 52 (front), IP 00 (terminals)

Temperatura d'emmagatzematge -25...+40 °C

Temperatura de treball +10 ... +30 °C

Normes

Certificacions CE, UL

Seguretat elèctrica, Altitud màx. (m) 2000

Normes BS 89, UNE-EN 60051, IEC 144, UL94, DIN 43780, IEC 51, UNE 21318

Current measurement circuit

Consumption 0,3 ... 1,5 VA

Circuit de mesura de corrent

Freqüència de mostreig 20...100 Hz

Sobrecàrrega admissible 1,2 In permanent / 5 In durant 30s / 10 In durant 5s / 40 In durant 1s

Característiques elèctriques

Tensió d'aïllament, circuit 2 KV, 50 HZ <1 min entre mecanismo y caja

Pes net (kg)

0,142

Precisió de mesures

Precisió 1,5 % FE

EMSC-mA

Mil·liamperímetre per a mesurament en corrent altern

CODI	TIPUS	Escala	Precisió	Rang mesura (A)
M10161.	EMSC45 100mA	90°, P2	1,5	0,1
M10162.	EMSC45 150mA	90°, P2	1,5	0,15
M10164.	EMSC45 250mA	90°, P2	1,5	0,25
M10165.	EMSC45 300mA	90°, P2	1,5	0,3
M10166.	EMSC45 400mA	90°, P2	1,5	0,4



EMSC45 150mA

Amperímetres de ferro mòbil (CA)

Code: M10162.

CODI	TIPUS	Escala	Precisió	Rang mesura (A)
M10167.	EMSC45 500mA	90°, P2	1,5	0,5
M10168.	EMSC45 600mA	90°, P2	1,5	0,6

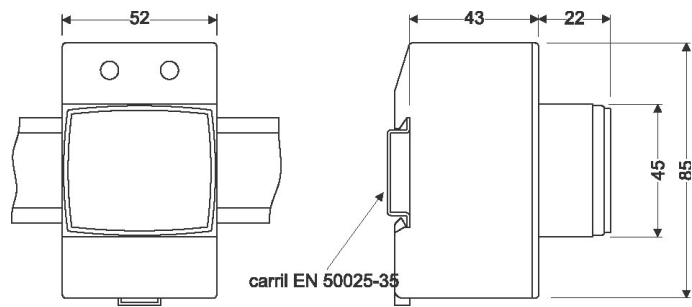


EMSC45 150mA

Amperímetres de ferro mòbil (CA)

Code: M10162.

Dimensions



Conexions

