

STM-S-24-F915

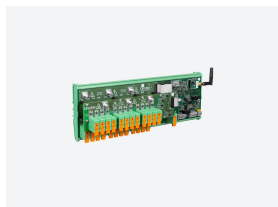
STM-S-24-F915, Equip mesura shunt, 24 entrades, comunicacions LoRa freqüència 915 MHz

Code: E85SE4. **DESCATALOGADO**

- > Comunicacions: LoRa-915 MHz.
- > Entrades digitals: 3
- > Mesura: 30 A
- > Alimentació Vca: 24 Vcc
- > Fixació: Carril DIN

Aplicació

Supervisió de strings fotovoltaics en horts solars i en instal·lacions d'autoconsum.



STM-S-24-F915

Analitzador per a strings Fotovoltaics

Code: E85SE4.

Especificacions

Alimentació en contínua

Categoria de la instal·lació	CAT II 1500 V
Consum	3.6 W
Tensió nominal	24 V \pm 10%

Característiques mecàniques

Mida (mm) amplada x alçada x profunditat	362 x 114 x 94,5 (mm)
Envoltant	Self-extinguishing V0 plastic
Fixació	DIN rail

Característiques ambientals

Grau de protecció	IP 00
Humitat relativa (sense condensació)	5 ... 95 %
Instal·lació, lloc, posició.	3000 m
Temperatura d'emmagatzematge	-25...+80 °C
Temperatura de treball	-25...+70 °C

Circuit de mesura de corrent

Categoria de la instal·lació	CAT II 1500 V
Impedància	0.5 m Ω
Marge mesura corrent de la fase	0.1 ... 30 A DC
Corrent mínima (I _{min})	0.1 A

Current measurement circuit

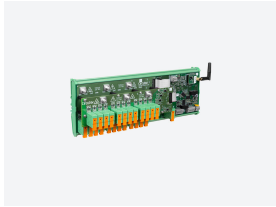
Consumption	1 Chanel: 1.0125 W
-------------	--------------------

Circuit de mesura de tensió

Categoria de la instal·lació	CAT II 1500 V
Impedància d'entrada	2400 k Ω
Marge de mesura de tensió	-25 ... -1500 Vdc
Consum màxim en entrada de tensió	0,625 mA
Tensió mínima de sortida (Vstart)	-25 V

Entrada

Precisió	\pm 3°C
Rang	-30 ... 100°C
Resolució	\pm 0,1 mA
Tipus	Pt100/1000



STM-S-24-F915

Analitzador per a strings Fotovoltaics

Code: E85SE4.

Normes

Seguretat elèctrica, Altitud màx. (m)	3000
Seguretat elèctrica, Categoria de la instal·lació	Protection against electric shock: Double class II insulation
Normes	EN 61000-6-2, EN 61000-6-4, EN 61010-1, EN 61010-2-30

Interfície d'usuari

LED	4
-----	---

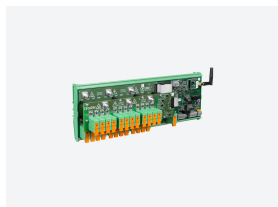
Entrades digitals

Aïllament	Optoïllat
Quantitat	3
Tipus	Contacte lliure de potencial
Corrent màxima en curtcircuit	3.2 mA
Tensió màxima en circuit obert	24 V

Pes net (kg)

	0,835
--	-------

The minimum configuration of the STM solution is made up of an STM-C module and an STM-S module

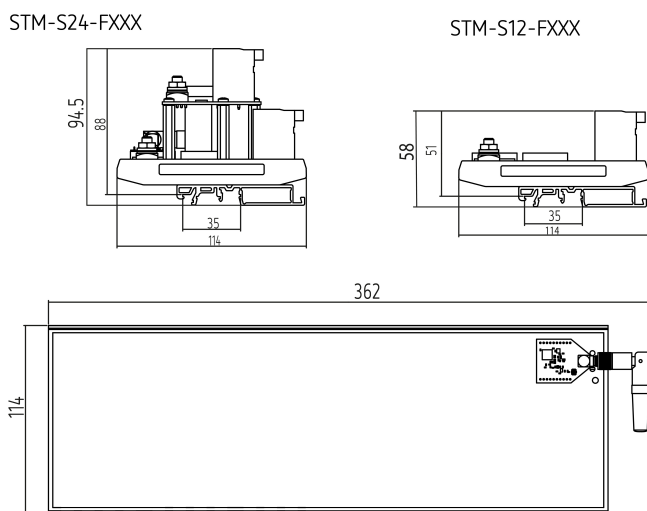


STM-S-24-F915

Analitzador per a strings Fotovoltaics

Code: E85SE4.

Dimensions



Conexions

