



STM-SH

STM-SH, Mòdul esclau per a mesura de fins a 16 canals de corrent amb transformadors efecte Hall (fins a 4 barquetes de 4 transformadors o 8 transformadors de 100 A),

Code: E82SH0. **DESCATALOGADO**

Descripció

STM-H és un analitzador intel·ligent de fins a 32 canals amb sensors d'efecte Hall. Dissenyat específicament per a la supervisió de strings fotovoltaics, el **STM** permet el màxim rendiment del camp fotovoltaic gràcies a la seva alta precisió de mesura. La solució està composta per diferents mòduls:

STM-CH: Mòdul dotat de la intel·ligència per realitzar càlculs de potència, comparació de rendiments de strings, detecció de corrents inversos, etc.

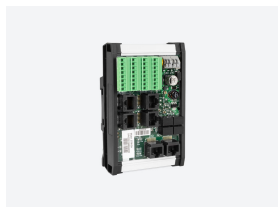
A més incorpora:

- Entrada de tensió (1.500 V c.c)
- 4 entrades digitals lliures de tensió
- 1 entrada analògica 0/4...20 mA
- 1 entrada per a Pt100 o Pt1000
- Mòdul de comunicació Wireless LoRa

STM-SH: Mòdul de mesura de corrents que pot tenir fins a 16 canals de mesura de fins a 25 A, 16 canals fins a 50 A o 8 canals de 200 A cadascun. Es poden connectar fins a 2 mòduls **STM-SH** per assolir els 32 canals de 25/50 A o 16 canals de 100 A. La seva modularitat, flexibilitat d'instal·lació, intel·ligència i robustesa fan del **STM-H** l'equip perfecte per supervisar el funcionament correcte del camp fotovoltaic.

Aplicació

Supervisió de strings fotovoltaics en hortes solars i en instal·lacions d'autoconsum.



STM-SH

Analitzador per a strings fotovoltaics d'efecte Hall

Code: E82SH0.

Especificacions

Alimentació en contínua

Categoria de la instal·lació	CAT III 1000 V
Consum	26 W
Tensió nominal	24 V \pm 10%

Característiques mecàniques

Mida (mm) amplada x alçada x profunditat	80 x 127.8 x 72.35 (mm)
Envoltant	Self-extinguishing V0 plastic
Fixació	DIN rail

Característiques ambientals

Grau de protecció	IP 00
Humitat relativa (sense condensació)	95%
Instal·lació, lloc, posició.	2000 m
Temperatura d'emmagatzematge	20...80 °C
Temperatura de treball	-20...70 °C

Circuit de mesura de corrent

Corrent d'arrencada (Ist)	2 A
Categoria de la instal·lació	CAT II 1000 V
Impedància	300 k Ω
Marge mesura corrent de la fase	Canal 25 A, 2 ... 25 Acc Canal 50 A, 2 ... 50 Acc Canal 200 A, 2 ...100 Acc

Circuit de mesura de tensió

Marge de mesura de tensió	10...1500 Vcc
---------------------------	---------------

Normes

Seguretat elèctrica, Categoria de la instal·lació	Protecció davant xoc elèctric: Doble aïllament classe II
Normes	EN 61000-6-2, EN 61000-6-4, EN 61010-1, EN 61010-2-30

Interfície d'usuari

LED	2
-----	---

Entrades digitals

Quantitat	4
-----------	---

Pes net (kg)

	0,15
--	------



STM-SH

Analitzador per a strings fotovoltaics d'efecte Hall

Code: E82SH0.

The minimum configuration of the STM solution is made up of an STM-CH module and an STM-SH module

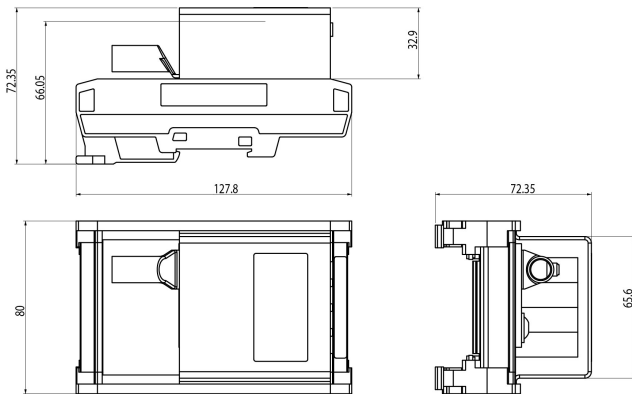


STM-SH

Analitzador per a strings fotovoltaics d'efecte Hall

Code: E82SH0.

Dimensions



Conexions

