



STM-CP-LoRa-F915

STM-CP-LoRa-F915, Mòdul control LoRa amb mesura corrent en positiu, freqüència 915 MHz,

Code: E82CP20020000 DESCATALOGADO

Descripció

STM és un analitzador intel·ligent de fins a 32 canals. Dissenyat específicament per a la supervisió de strings fotovoltaics, el **STM** permet el màxim rendiment del camp fotovoltaic gràcies a la seva alta precisió de mesura.

La solució està composta per diferents mòduls:

STM-C: Mòdul dotat de la intel·ligència per realitzar càlculs de potència, comparació de rendiments de strings, detecció de corrents inversos, etc.

A més incorpora:

- Entrada de tensió (1.500 V c.c.)
- 4 entrades digitals lliures de tensió
- 1 entrada analògica 0/4...20 mA
- 1 entrada per a Pt100 o Pt1000
- Mòdul de comunicació Wireless LoRa

STM-S: Mòdul de mesura de corrents que incorpora 4 canals de mesura fins a 42 A cadascun. Es poden connectar fins a 8 mòduls STM-S per assolir els 32 canals.

La seva modularitat, flexibilitat d'instal·lació, intel·ligència i robustesa fan del STM l'equip perfecte per supervisar el funcionament correcte del camp fotovoltaic.

Aplicació

Supervisió de strings fotovoltaics en hortes solars i en instal·lacions d'autoconsum.



STM-CP-LoRa-F915

Analitzador per a strings Fotovoltaics

Code: E82CP20020000

Especificacions

Alimentació en contínua

Consum	100 mA
Tensió nominal	24 Vcc \pm 10 %

Característiques ambientals

Humitat relativa (sense condensació)	5 ... 95 %
Temperatura de treball	-20...+70°C (continuous) -20...+80°C (peak)

Característiques mecàniques

Fixació	DIN rail
---------	----------

Circuit de mesura de tensió

Tensió nominal	1500 Vdc
----------------	----------

Entrada

Precisió	\pm 3°C
Rang	-25 ... 100°C
Resolució	\pm 0,1 mA
Tipus	Pt100/1000

Normes

Seguretat elèctrica, Categoria de la instal·lació	Category II Double-insulated electric shock protection class II
---	---

Entrades analògiques

Rang nominal	0/4...20 mA
Precisió	\pm 0,1 mA

Entrades digitals

Quantitat	4
Tipus	Lliure de tensió opto aïslada
Corrent màxima en curtcircuit	6 mA

Pes net (kg)

0,21

The minimum configuration of the STM solution is made up of an STM-C module and an STM-S module

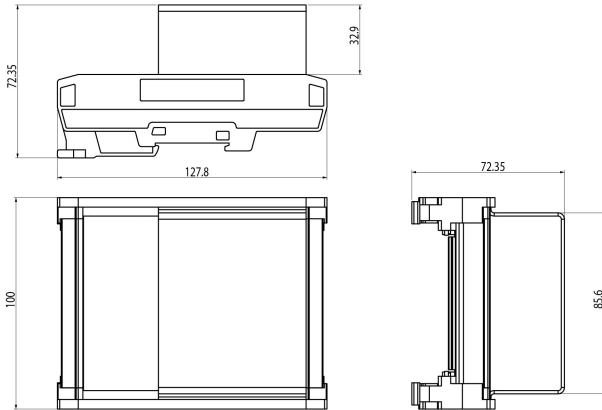


STM-CP-LoRa-F915

Analitzador per a strings Fotovoltaics

Code: E82CP20020000

Dimensions



Connexions

