



STM-CP-LoRa-F868

STM-CP-LoRa-F868, Mòdul control LoRa amb mesura corrent en positiu, freqüència 868 MHz,

Code: E82CP20010000 (CONSULTAR DISPONIBILIDAD)

Descripció

STM és un analitzador intel·ligent de fins a 32 canals. Dissenyat específicament per a la supervisió de strings fotovoltaics, el **STM** permet el màxim rendiment del camp fotovoltaic gràcies a la seva alta precisió de mesura.

La solució està composta per diferents mòduls:

STM-C: Mòdul dotat de la intel·ligència per realitzar càlculs de potència, comparació de rendiments de strings, detecció de corrents inversos, etc.

A més incorpora:

- Entrada de tensió (1.500 V c.c.)
- 4 entrades digitals lliures de tensió
- 1 entrada analògica 0/4...20 mA
- 1 entrada per a Pt100 o Pt1000
- Mòdul de comunicació Wireless LoRa

STM-S: Mòdul de mesura de corrents que incorpora 4 canals de mesura fins a 42 A cadascun. Es poden connectar fins a 8 mòduls STM-S per assolir els 32 canals.

La seva modularitat, flexibilitat d'instal·lació, intel·ligència i robustesa fan del STM l'equip perfecte per supervisar el funcionament correcte del camp fotovoltaic.

Aplicació

Supervisió de strings fotovoltaics en hortes solars i en instal·lacions d'autoconsum.



STM-CP-LoRa-F868

Analitzador per a strings Fotovoltaics

Code: E82CP20010000

Especificacions

Alimentació en contínua

| | |
|----------------|-------------------|
| Consum | 100 mA |
| Tensió nominal | 24 Vdc \pm 10 % |

Característiques ambientals

| | |
|--------------------------------------|---|
| Humitat relativa (sense condensació) | 5 ... 95 % |
| Temperatura de treball | -20...+70°C (continuous) -20...+80°C (peak) |

Característiques mecàniques

| | |
|---------|----------|
| Fixació | DIN rail |
|---------|----------|

Circuit de mesura de tensió

| | |
|----------------|----------|
| Tensió nominal | 1500 Vdc |
|----------------|----------|

Comunicacions

| | |
|-------|-----------------|
| Tipus | LoRa, Bluetooth |
|-------|-----------------|

Entrada

| | |
|-----------|---------------|
| Precisió | \pm 3°C |
| Rang | -25 ... 100°C |
| Resolució | \pm 0,1 mA |
| Tipus | Pt100/1000 |

Normes

| | |
|---|---|
| Seguretat elèctrica, Categoria de la instal·lació | Category II Double-insulated electric shock protection class II |
|---|---|

Entrades analògiques

| | |
|--------------|--------------|
| Rang nominal | 0/4...20 mA |
| Precisió | \pm 0,1 mA |

Entrades digitals

| | |
|-------------------------------|-------------------------------|
| Quantitat | 4 |
| Tipus | Lliure de tensió opto aïslada |
| Corrent màxima en curtcircuit | 6 mA |

Pes net (kg)

| | |
|--|------|
| | 0,21 |
|--|------|

The minimum configuration of the STM solution is made up of an STM-C module and an STM-S module

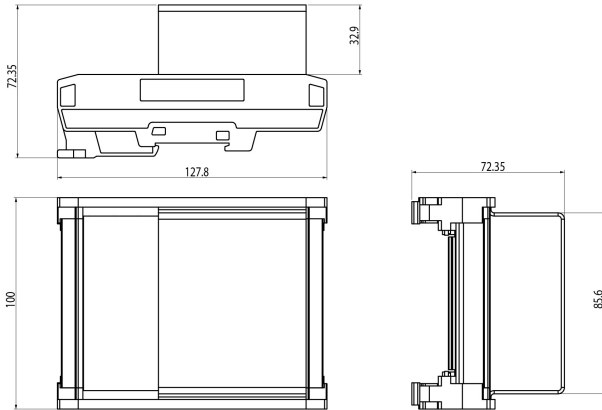


STM-CP-LoRa-F868

Analitzador per a strings Fotovoltaics

Code: E82CP20010000

Dimensions



Conexions

