



## STM-CN-LoRa F868

STM-CN-LoRa F868, Mòdul control LoRa amb mesura corrent en negatiu, freqüència 868 MHz,

Code: E82CN20010000 (CONSULTAR DISPONIBILIDAD)

### Descripció

**STM** és un analitzador intel·ligent de fins a 32 canals. Dissenyat específicament per a la supervisió de strings fotovoltaics, el **STM** permet el màxim rendiment del camp fotovoltaic gràcies a la seva alta precisió de mesura.

La solució està composta per diferents mòduls:

**STM-C:** Mòdul dotat de la intel·ligència per realitzar càlculs de potència, comparació de rendiments de strings, detecció de corrents inversos, etc.

A més incorpora:

- Entrada de tensió (1.500 V c.c.)
- 4 entrades digitals lliures de tensió
- 1 entrada analògica 0/4...20 mA
- 1 entrada per a Pt100 o Pt1000
- Mòdul de comunicació Wireless LoRa

**STM-S:** Mòdul de mesura de corrents que incorpora 4 canals de mesura fins a 42 A cadascun. Es poden connectar fins a 8 mòduls STM-S per assolir els 32 canals.

La seva modularitat, flexibilitat d'instal·lació, intel·ligència i robustesa fan del STM l'equip perfecte per supervisar el funcionament correcte del camp fotovoltaic.

### Aplicació

Supervisió de strings fotovoltaics en hortes solars i en instal·lacions d'autoconsum.



## STM-CN-LoRa F868

Analitzador per a strings Fotovoltaics

Code: E82CN20010000

### Especificacions

#### Alimentació en contínua

Consum	100 mA
Tensió nominal	24 Vdc $\pm$ 10 %

#### Característiques ambientals

Humitat relativa (sense condensació)	5 ... 95 %
Temperatura de treball	-20...+70°C (continuous) -20...+80°C (peak)

#### Característiques mecàniques

Fixació	DIN rail
---------	----------

#### Circuit de mesura de tensió

Tensió nominal	1500 Vdc
----------------	----------

#### Comunicacions

Tipus	LoRa, Bluetooth
-------	-----------------

#### Entrada

Precisió	$\pm$ 3°C
Rang	-25 ... 100°C
Resolució	$\pm$ 0,1 mA
Tipus	Pt100/1000

#### Normes

Seguretat elèctrica, Categoria de la instal·lació	Category II Double-insulated electric shock protection class II
---------------------------------------------------	-----------------------------------------------------------------

#### Entrades analògiques

Rang nominal	0/4...20 mA
Precisió	$\pm$ 0,1 mA

#### Entrades digitals

Quantitat	4
Tipus	Lliure de tensió opto aïslada
Corrent màxima en curtcircuit	6 mA

The minimum configuration of the STM solution is made up of an STM-C module and an STM-S module

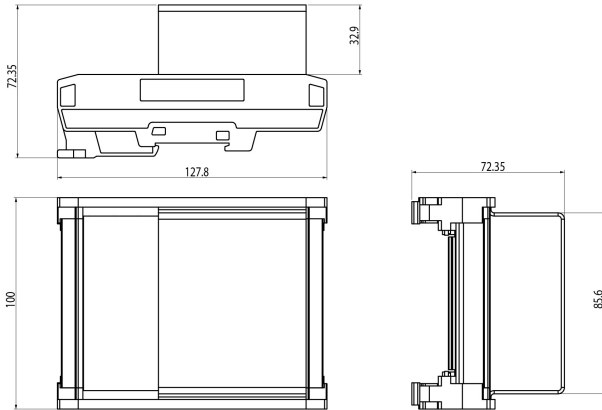


# STM-CN-LoRa F868

Analitzador per a strings Fotovoltaics

Code: E82CN20010000

## Dimensions



## Conexions

