



## STM-C-485

STM-C-485, Mòdul de control d'equips per a la supervisió d'instal·lacions fotovoltaïques amb comunicacions RS-485,

Code: E82C00. **DESCATALOGADO**

### Descripció

**STM** és un analitzador intel·ligent de fins a 32 canals. Dissenyat específicament per a la supervisió de strings fotovoltaïcs, el **STM** permet el màxim rendiment del camp fotovoltaic gràcies a la seva alta precisió de mesura.

La solució està composta per diferents mòduls:

**STM-C:** Mòdul dotat de la intel·ligència per realitzar càlculs de potència, comparació de rendiments de strings, detecció de corrents inversos, etc.

A més incorpora:

- Entrada de tensió (1.500 V c.c.)
- 4 entrades digitals lliures de tensió
- 1 entrada analògica 0/4...20 mA
- 1 entrada per a Pt100 o Pt1000
- Mòdul de comunicació Wireless LoRa

**STM-S:** Mòdul de mesura de corrents que incorpora 4 canals de mesura fins a 42 A cadascun. Es poden connectar fins a 8 mòduls STM-S per assolir els 32 canals.

La seva modularitat, flexibilitat d'instal·lació, intel·ligència i robustesa fan del STM l'equip perfecte per supervisar el funcionament correcte del camp fotovoltaic.

### Aplicació

Supervisió de strings fotovoltaïcs en hortes solars i en instal·lacions d'autoconsum.



## STM-C-485

---

Analitzador per a strings Fotovoltaics

Code: E82C00.

### Especificacions

---

The minimum configuration of the STM solution is made up of an STM-C module and an STM-S module

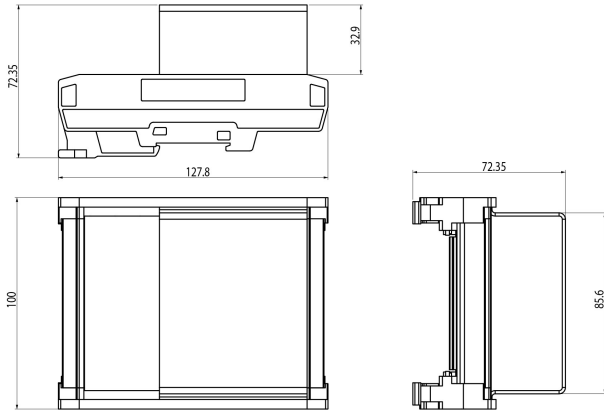


# STM-C-485

Analitzador per a strings Fotovoltaics

Code: E82C00.

## Dimensions



## Conexions

