



## CDP-G

CDP-G, CDP-G, Controlador dinàmic de potència amb gestió de la demanda,

Code: E52001. DESCATALOGADO

### Descripció

El CDP-G és el controlador dinàmic de potència de CIRCUTOR destinat a aplicacions fotovoltaïques d'autoconsum instantani, que permet aprofitar al màxim els excedents de generació fotovoltaïca. La gamma de dispositius CDP són els encarregats de regular la producció dels inversors solars per garantir, en qualsevol instal·lació fotovoltaïca per a autoconsum instantani, la injecció zero a xarxa, o bé, la injecció controlada.

El CDP-G incorpora totes les prestacions del model CDP-0 i a més disposa de 3 sortides de relé que tenen com a funció utilitzar els excedents de producció fotovoltaïca. La connexió de càrregues no crítiques en hores d'elevada insolació permet tenir una menor dependència de la xarxa elèctrica i una reducció dels costos energètics. Assignant un consum a cada càrrega i una prioritat, el CDP-G és capaç de calcular i connectar automàticament la càrrega adequada a cada moment, segons l'excedent disponible. A més, el CDP-G permet assignar un percentatge de contribució de la xarxa elèctrica per optimitzar encara més la utilització de la instal·lació fotovoltaïca.

Algunes de les principals característiques del CDP-G són:

- Gestió de fins a 3 càrregues
- Aprofitament d'excedents de producció fotovoltaïca
- Monitorització via web (Smartphone, Tablet o PC)
- Datalogger i descàrrega de fitxer .csv amb dades històriques de consums via web
- Múltiples opcions de regulació via web
- Pantalla amb informació de consum, producció FV i consum de xarxa
- Comunicacions Modbus/TCP per a integració en aplicacions SCADA.

### Aplicació

- Instal·lacions fotovoltaïques per a autoconsum (amb o sense injecció a xarxa) que requereixin un gestor energètic per optimitzar excedents de producció fotovoltaïca.
- Sistema remot de monitorització i registre de balanç energètic (amb o sense injecció a xarxa).
- Gestió de bombes de calor (aerotèrmies o geotèrmies)
- Escalfament d'aigua mitjançant la utilització de termo-acumuladors (piscines, habitatges)
- Bombeig d'aigua i aplicacions de reg
- Producció d'aire comprimit



## CDP-G

Controlador dinàmic de potència amb gestió de la demanda

Code: E52001.

### Especificacions

#### Característiques mecàniques

Mida (mm) amplada x alçada x profunditat	105 x 90 x 65 (mm)
<b>Pes net (kg)</b>	0,319

Requires MC (.../250 mA) series current transformers

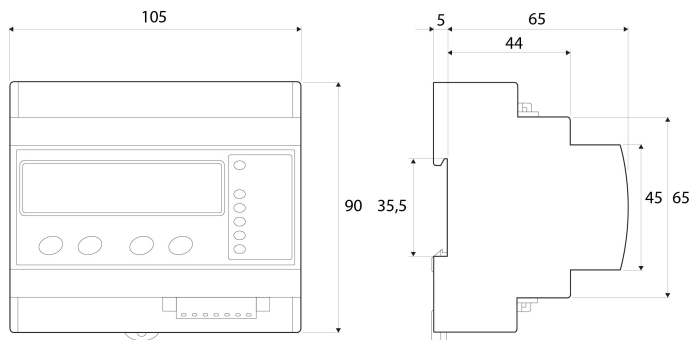


# CDP-G

Controlador dinàmic de potència amb gestió de la demanda

Code: E52001.

## Dimensions



## Conexions

