



Line-M-20I

Line-M-20I, Mòdul centralitzador de 20 entrades digitals

Code: D73006.

- > Protocol: Modbus/RTU
- > Comunicacions: Bus-Line
- > Entrades digitals: 20
- > Fixació: Carril DIN

Descripció

El line-M-20I és un centralitzador de 20 entrades digitals, dissenyat per centralitzar l'estat lògic de cada senyal o comptabilitzar el nombre d'impulsos a cadascuna de les entrades.

Aplicació

- Centralitzar consums d'instal·lacions com ara: centres comercials, hotels, càmpings, etc.
- Receptor de polsos per comptar usos tipus aigua, gas, etc.



Line-M-20I

Centralitzador d'impulsos

Code: D73006.

Especificacions

Alimentació en alterna

Categoria de la instal·lació	CAT III 300 V
------------------------------	---------------

Alimentació en contínua

Consum	3,5 W
Tensió nominal	12 Vcc

Característiques mecàniques

Mida (mm) amplada x alçada x profunditat	52.5 x 118 x 70 (mm)
Envoltant	Plàstic V0 autoextinguible
Fixació	Carril DIN (IEC 60715)

Característiques ambientals

Grau de protecció	IP30, Frontal: IP40
Humitat relativa (sense condensació)	5 ... 95%
Temperatura d'emmagatzematge	-20 ... +70 °C
Temperatura de treball	-10 ... +50 °C

Circuit de mesura de tensió

Impedància d'entrada	1.4 kΩ
----------------------	--------

Normes

Seguretat elèctrica, Altitud màx. (m)	2000
Seguretat elèctrica, Categoria de la instal·lació	CAT III 300V
Normes	UNE-EN 61010-1, UNE-EN 61000-6-2, UNE-EN 61000-6-4

Interfície d'usuari

LED	21 LED
-----	--------

Entrades digitals

Aïllament	4,2 kVcc
Quantitat	20
Consum (per entrada)	60 mA entrades en OFF / 240 mA entrades en ON
Tipus	Optoacoblada
Amplada mínima del senyal	10 ms

Sortides digitals de transistor

Corrent màxim	120 mA
---------------	--------



Line-M-20I

Centralitzador d'impulsos

Code: D73006.

Pes net (kg)

0,178

Line-M-20I

Mòduls expandibles entrades d'impulsos, sèrie Line

CODI	TIPUS	Protocol	Núm. relés	Entrades digitals
Mòduls Entrades / Sortides				
D73006.	Line-M-20I	Modbus/RTU	-	20

Bus-Line: sistema de comunicació RS-485, amb connector lateral entre mòduls

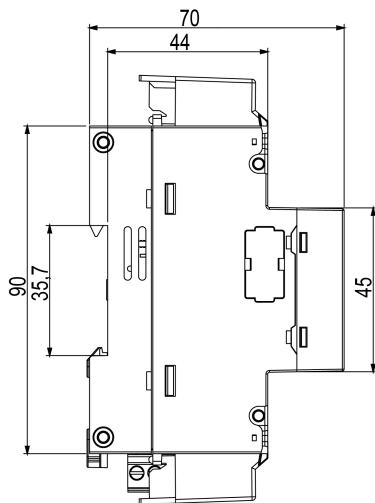
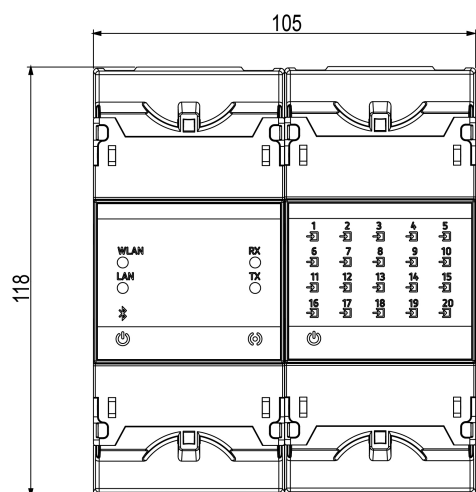


Line-M-20I

Centralitzador d'impulsos

Code: D73006.

Dimensions



Conexions

