



Line-EDS-iMonitor

Line-EDS-iMonitor, Gestor energètic amb PowerStudio i servidor web integrat.
Front-end iMonitor

Code: D70021.

- > Protocol: Modbus (Circutor + generic) | XML
- > Modbus genèric: 1
- > Software integrat: PowerStudio Scada PRO + iMonitor
- > Comunicacions: Ethernet | RS-485 | Bus-Line
- > Sortida de transistor: 2
- > Fixació: Carril DIN

Descripció

El **Line-EDS-PS** és un Gateway amb un PowerStudio embegut. Aquest mòdul permet, per si mateix, configurar un sistema de monitorització i tele gestió (SCADA). És capaç d'integrar, mitjançant els mòduls d'expansió de la gamma **line** o qualsevol equip Modbus (TCP o RTU) del mercat, qualsevol senyal de procés que es vulgui mesurar.

Mitjançant la programació de l'equip amb PowerStudio podem incorporar qualsevol lògica d'actuació sobre sortides analògiques o digitals, per això podem crear un sistema automatitzat de gestió que realitzi accions en funció dels senyals d'entrada.

La connectivitat amb l'equip es pot realitzar mitjançant xarxes cablejades (Ethernet) L'accés a la visualització de les dades, pantalles o informes es pot realitzar mitjançant el client de PowerStudio o mitjançant navegador web gràcies al web Server integrat.

L'equip **Line-EDS-PS** disposa de 3 models amb diferents capacitats:

	Line-EDS-PS	Line-EDS-PSS	Line-EDS-PSS PRO
Personalització de pantalles SCADA	-	2	5
Personalització d'informes	-	2	5
Programació d'esdeveniments	10	20	40
Programació de variables calculades	10	20	40
Equips esclaus Modbus RTU i TCP CIRCUTOR o genèrics	5	10	20

Les variants **PSS** i **PSS PRO** disposen de la capacitat de programar pantalles i informes, cosa que ens permet disposar d'un sistema SCADA amb un sol dispositiu, sense la necessitat de PC, servidors o llicències.

Aplicació

La senzillesa de programació de l'entorn PowerStudio ens permet integrar de manera ràpida una infinitat d'aplicacions.

A tall d'exemple s'enumeren algunes possibilitats:

- Sistema de monitorització de consums elèctrics amb gestió activa d'alarmes per e-mail (cosinus de φ , potència màxima, harmònics...), sectorització de consums, gestió de càrregues, simulació de factura, assignació de costos productius, etc ...
- Gestió eficient de sistemes mitjançant programació horària (climatització, il·luminació, etc...)
- Gestió eficient de sistema de calefacció i climatització mitjançant regulació de consignes d'impulsió.
- Gestió de sistemes de bombament.
- Monitorització de processos industrials.
- Gestió de consums multipunt (electricitat, aigua, gas...)
- Anàlisi de rendiment d'equips (aire comprimit, climatització, etc...)



Line-EDS-iMonitor

Efficiency Data Server

Code: D70021.

Especificacions

Alimentació en alterna

Categoria de la instal·lació	CAT III 300 V
Consum	11 ... 28 VA
Freqüència	50 ... 60 Hz
Tensió nominal	120 ... 264 V ~

Alimentació en contínua

Categoria de la instal·lació	CAT III 300V
Consum	2.5 ... 7 W
Tensió nominal	190 ... 300 Vcc

Característiques mecàniques

Mida (mm) amplada x alçada x profunditat	52.5 x 118 x 70 (mm)
Envoltant	Plàstic V0 autoextinguible
Fixació	Carril DIN

Característiques ambientals

Grau de protecció	IP30, Frontal: IP40
Humitat relativa (sense condensació)	5 ... 95%
Temperatura d'emmagatzematge	-20 ... +80 °C
Temperatura de treball	-10 ... +50 °C

Normes

Certificacions	UL 61010-1
Seguretat elèctrica, Altitud màx. (m)	2000
Normes	UNE-EN 61010-1, UNE-EN 61000-6-2, UNE-EN 61000-6-4, UL 61010-1

Comunicació xarxa

Mecanisme de connexió	RJ-45
Mode de connexió	DHCP ON/OFF (ON per defecte)
Protocol	Modbus RTU / Web server - XML

Comunicacions xarxa

Tecnologia / Interfície	Ethernet 10 /100 BT
-------------------------	---------------------

Interfície d'usuari

LED	5 LED
-----	-------



Line-EDS-iMonitor

Efficiency Data Server

Code: D70021.

Sortides digitals de transistor

Amplada d'impuls

1 ms



Line-EDS-iMonitor

Efficiency Data Server

Code: D70021.

Quantitat	2
Tipus	Optoacoblat (Colector obert)
Freqüència màxima	500 Hz
Corrent màxim	120 mA
Tensió màxima	48Vcc

Pes net (kg)

0,187

Comunicació sèrie

Protocol	Modbus RTU
Tecnologia / Tipus	RS-485

Line-EDS-iMonitor

Gestor energètic amb PowerStudio i servidor web integrat

CODI	TIPUS	Software integrat	Sortida de transistor	Modbus genèric	Comunicacions	Protocol
D70021.	Line-EDS-iMonitor	PowerStudio Scada PRO + Front-end iMonitor	2	1	Ethernet RS-485 Bus-Line	Modbus (Circuitor + generic) XML

Bus-Line: RS-485 communications system, with lateral side connector between modules

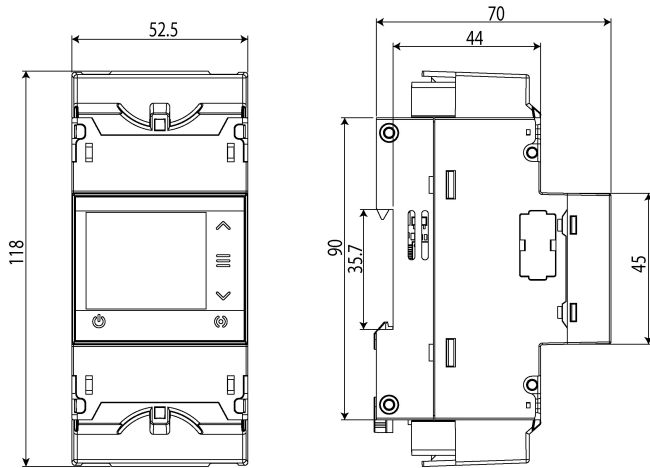


Line-EDS-iMonitor

Efficiency Data Server

Code: D70021.

Dimensions



Conexions

