

Kondensatoren

Rechteckige Kondensatoren und
Becherkondensatoren



Kondensatoren

Rechteckige Kondensatoren und
Becherkondensatoren



NS-Leistungskondensatoren

Rechteckige Kondensatoren

Die prismatischen Trocken-Kondensatoren **Typ CS** decken alle Anforderungen hinsichtlich Leistung und Spannung ab, einschließlich 50 oder 60 Hz. Die Konstruktion, Fertigungs- und Prüfprozesse von prismatischen Kondensatoren in neuester Technologie garantieren die Herstellung hochwertiger und langlebiger Kondensatoren.

Technologie

Prismatische Kondensatoren sind mit verschiedenen grundlegenden Fähigkeiten ausgestattet. Dies ermöglicht es, die Kapazitäten so zu konfigurieren, dass die erforderlichen Spannungs- und Leistungswerte erreicht werden.

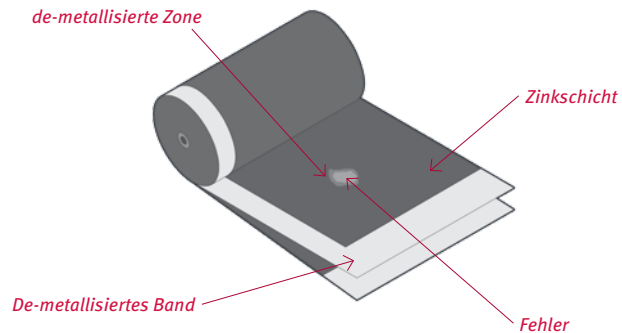
Grundlegende Kapazitäten

Grundlegende Kapazitäten werden aus metallisierten Polypropylen hergestellt und sind in thermogehärtetem Polyurethan-Harz vergossen.

Kondensatoren

Die Komponenten des Kondensators sind in einem metallischen Gehäuse untergebracht, das mit Vermiculit gefüllt ist. Diese Ausführung bietet eine hohe Sicherheit für die Kondensatorkomponenten, die hohen dielektrischen Eigenschaften und für das nicht brennbare Ballastmaterial.

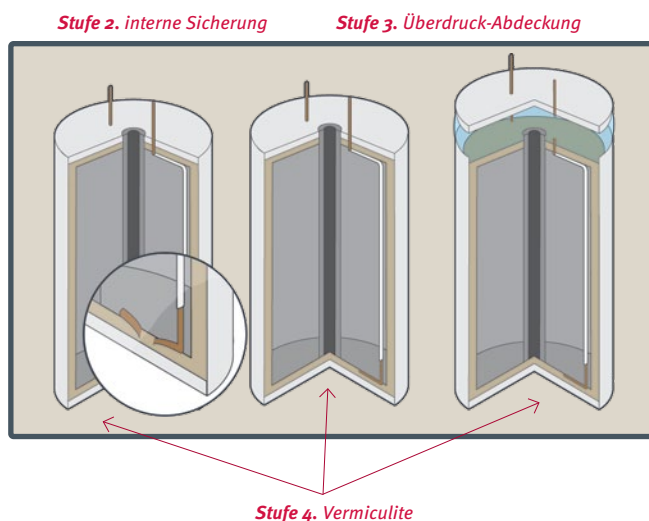
Stufe 1. Selbst-Regeneration



Schutzstufen

Im Falle eines Fehlers:

- **Stufe 1.** Die Zinkschicht verdampft, wenn es den "Störung" Punkt (de-metallisierte Zone) erreicht, so dass der Bogen erlischt.
- **Stufe 2.** Im Fall von hohen Strömen (hohe Spannung, Oberschwingungen), trennt die interne Sicherung die Kapazität.
- **Stufe 3.** Wenn die Störung nicht durch die Sicherung begrenzt wurde, werden Gase im Inneren des defekten Kondensators erzeugt, sodass ein Überdruck entsteht, der den Deckel anhebt und den Kondensatorteil ausschaltet.
- **Stufe 4.** Für eine größere Sicherheit, verhindert das Vermiculit (inaktiv und feuerfest) jede Form der Verpuffung.



Rechteckige Kondensatoren

Die Anwendung neuer Technologien und die Verwendung von Leiterplatten zur Fertigung von rechteckigen Kondensatoren, haben es **CIRCUTOR** ermöglicht, den Kondensator **Typ CS**, hergestellt seit über 35 Jahren, neu zu konzipieren.

Der Geist der Innovation und eigene Technologien bei der Gestaltung der neuen Kondensatoren **Typ CSB** haben die Lebensdauer der traditionellen Rechteck-Kondensatoren um über 60% erhöht.

Diese neue Serie von Kondensatoren hat alle Aspekte der bisherigen Modelle verbessert und bieten unseren Kunden einen länger haltbaren, sicheren und profitableren Kondensator.

Innovative Verfahren

Hergestellt auf einer vollautomatischen Montagelinie mit Prozessen, die entwickelt wurden, um die kritischsten Aspekte, die die Kondensator-Lebenserwartung beeinflussen können, wie der Kontakt mit feuchter Umgebungen und extreme hohe Temperaturen, zu beseitigen.

Die Montageprozesse und die Zwischentests, die mit der neuen Serie von Kondensatoren **Typ CSB** durchgeführt wurden, garantieren eine 60% längere Lebensdauer.

Vorteile der Rechteck-Kondensatoren **Typ CBS**

Diese Technologie bietet folgende Vorteile:

Die Kontinuität des Services

Im Falle eines Fehlers in der Basiskapazität, wird diese ausgeschaltet und hat keinen Einfluss auf die Anderen, die Einheit geht mit normalen Betrieb weiter.

Größerer Schutz

Jede Basiskapazität ist mit einem Schutz versehen, wobei Vermiculite die globale Schutzfunktion übernimmt. Dieses System verlängert die Lebensdauer der Einheit.

Verwenden von Kollektorplatten

Die neue Anordnung der kapazitiven Elemente auf einer Kollektor-Platte, die ähnlich der Art der Technologie in der Leistungselektronik ist, hat eine Reihe signifikanter Vorteile gegenüber der üblichen, leitungsgebundenen Verbindungen, wie folgend erläutert:

Einheitliche Anordnung der kapazitiven Elemente innerhalb des Metallgehäuses und garantiert damit eine vollständig homogene Wärmeableitung, wo-durch die Lebensdauer des Kondensators verlängert wird.

Vollständige Beseitigung der Verdrahtung, wodurch die Gesamtverluste (höhere Effizienz) reduziert werden sowie die Verringerung der Montagezeit, bei gleichzeitiger Minimierung der potenziellen Probleme, die durch überhitzte Stellen entstehen.

Verkürzung der Bauhöhe der Gehäuse gegenüber der bisherigen Ausführung, bei gleicher Leistung. Zusätzlich ist das Gewicht reduziert worden, d.h. geringerer Platzbedarf und Senkung der Transportkosten sowohl für die Kondensatoren selbst als auch für Kondensatorbatterien erstellt aus diesen Kondensatoren.

+60%
Lebensdauer

Die Verwendung der PCB-Kollektor-Platte garantiert die minimalen Verluste.



Becherkondensatoren

Die Becherkondensatoren **Typ CLZ** sind Trockenkondensatoren in einem röhrenförmigen Gehäuse, sie decken ein breites Spektrum an Leistung, Spannung, bei 50 und 60 Hz ab.

Das Design, die Fertigungs- und Prüfprozesse sowie die Produktion der Becherkondensatoren **Typ CLZ** garantieren hochwertige und langlebige Kondensatoren.

Neue Technologie

Neue Kältetechnik

Die Kondensatoren **Typ CLZ** bis zu 25 kvar weisen eine neue Kältetechnik auf, das eingesetzte Stickstoff-Gas bietet eine Top-Leistung, ist harmlos und bietet eine feuerfestes Kältesystem.

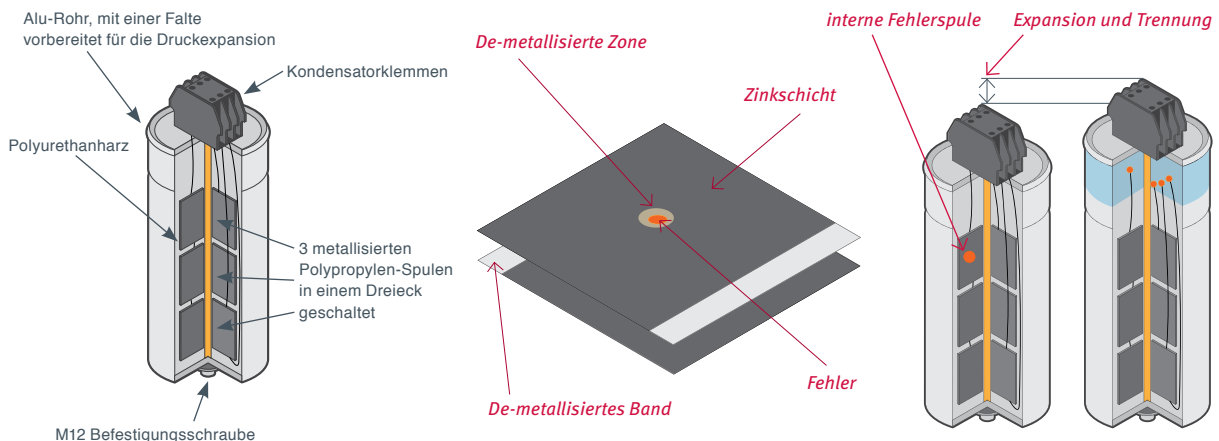
Geringe Abmessungen und hohen dielektrischen Verlustfaktor

- Durchmesser: 85, 110, und 136 mm
- verringerte Höhe
- Aluminiumgehäuse

Schutzniveau

Im Falle einer Störung:

- **Stufe 1.** Die metallische Schicht verdampft, wenn der „Fehlerpunkt“ erreicht wird, so dass der Lichtbogen erlischt.
- **Stufe 2.** Wenn das dielektrische Regenerationssystem nicht stark genug ist, wird der erzeugte Druck im Inneren des Kondensators (Expansionshöhe, 2 cm), die Stromkabel trennen, und den Kondensator außer Betrieb setzen.



Neue Technologie



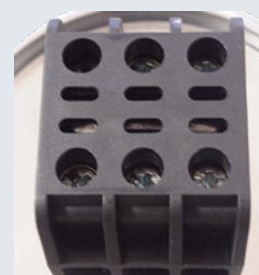
Neue Technologie

Neue Schutzgaskältetechnik und Aluminium-Gehäuse

CIRCUTOR	
COD: 335425	5224855
50 Hz	60 Hz
U_k 380 400 415	380 400 V
Q_k 18,1 20,0 21,5	21,7 24,0 kvar
I_k 27,4 28,9 30,0	32,0 34,6 A
Ref: CLZ-FP 40/20	IEC 831
N° 38650	
3~ kV	-40 / 50 °C
CE SH Δ	
WARNING: WAIT 5 MINUTES AFTER ISOLATING SUPPLY BEFORE HANDLING	

Datenetikette

Verwendung einer Palette mit einer Leistung entsprechend 220/230/240 V, 400/440V, 460 V, 480/520/550 V (50 Hz oder 60 Hz)



Schutzart IP 20 (bis zu 30 kvar)

mit Klemmenabdeckung Typ TLCZ-FP Schutzart IP 54

NS-Leistungskondensatoren



230 V

Typ	Code	kvar (50 Hz)	kvar (60 Hz)	Weight (kg)	Abmessungen (mm) (w x h x d)
CSB-23/10	R2321C	10	12,5	3,3	360 x 330 x 120
CSB-23/12,5	R2321D	12,5	15	3,3	360 x 330 x 120
CSB-23/15	R2321E	15	17,5	3,3	360 x 330 x 120
CSB-23/20	R2321F	20	25	4,2	360 x 330 x 120
CSB-23/25	R2321G	25	30	5,0	360 x 330 x 120
CSB-23/30	R2321H	30	35	5,0	360 x 330 x 120
CSB-23/40	R2321J	40	50	7,3	360 x 520 x 120
CSB-23/50	R2321K	50	60	8,2	360 x 520 x 120

400 V

Typ	Code	kvar (50 Hz)	kvar (60 Hz)	Weight (kg)	Abmessungen (mm) (w x h x d)
CSB-40/15	R2323E	15	17,5	3,3	360 x 330 x 120
CSB-40/20	R2323F	20	25	3,3	360 x 330 x 120
CSB-40/25	R2323G	25	30	3,3	360 x 330 x 120
CSB-40/30	R2323H	30	35	4,2	360 x 330 x 120
CSB-40/40	R2323J	40	50	5,0	360 x 330 x 120
CSB-40/50	R2323K	50	60	5,0	360 x 330 x 120
CSB-40/60	R2323L	60	70	6,6	360 x 520 x 120
CSB-40/80	R2323Q	80	95	8,2	360 x 520 x 120
CSB-40/100	R2323R	100	120	9,0	360 x 520 x 120

440 V

Typ	Code	kvar (50 Hz)	kvar (60 Hz)	Weight (kg)	Abmessungen (mm) (w x h x d)
CSB-44/15	R2324E	15	17,5	2,6	360 x 330 x 120
CSB-44/20	R2324F	20	25	3,3	360 x 330 x 120
CSB-44/25	R2324G	25	30	3,3	360 x 330 x 120
CSB-44/30	R2324H	30	35	3,5	360 x 330 x 120
CSB-44/40	R2324J	40	50	4,2	360 x 330 x 120
CSB-44/50	R2324K	50	60	5,0	360 x 330 x 120
CSB-44/60	R2324L	60	70	5,0	360 x 330 x 120
CSB-44/80	R2324Q	80	95	7,3	360 x 520 x 120
CSB-44/100	R2324R	100	120	8,2	360 x 520 x 120

460 V

Typ	Code	kvar (50 Hz)	kvar (60 Hz)	Weight (kg)	Abmessungen (mm) (w x h x d)
CSB-46/15	R2325E	15	17,5	3,3	360 x 330 x 120
CSB-46/20	R2325F	20	25	3,3	360 x 330 x 120
CSB-46/25	R2325G	25	30	4,2	360 x 330 x 120
CSB-46/30	R2325H	30	35	4,2	360 x 330 x 120
CSB-46/40	R2325J	40	50	5,0	360 x 330 x 120
CSB-46/50	R2325K	50	60	6,6	360 x 520 x 120
CSB-46/60	R2325L	60	70	7,3	360 x 520 x 120
CSB-46/80	R2325Q	80	95	9,0	360 x 520 x 120
CSB-46/100	R2325R	100	120	10,9	360 x 610 x 120

480 V

Typ	Code	kvar (50 Hz)	kvar (60 Hz)	Gew. (kg)	Abmessungen (mm) (w x h x d)
CSB-48/10	R277AC	8	10	2,8	360 x 330 x 120
CSB-48/15	R277AE	12,5	15	3,5	360 x 330 x 120
CSB-48/20	R277AF	16,7	20	3,5	360 x 330 x 120
CSB-48/25	R277AG	20,8	25	4,2	360 x 330 x 120
CSB-48/30	R277AH	25	30	4,2	360 x 330 x 120
CSB-48/40	R277AJ	33,3	40	5,0	360 x 330 x 120
CSB-48/50	R277AK	41,7	50	6,8	360 x 520 x 120
CSB-48/60	R277AL	50	60	7,5	360 x 520 x 120

525 V

Typ	Code	kvar (50 Hz)	kvar (60 Hz)	Gew. (kg)	Abmessungen (mm) (w x h x d)
CSB-52/10	R2326C	9,11	10,93	2,6	360 x 330 x 120
CSB-52/15	R2326E	13,67	16,4	3,3	360 x 330 x 120
CSB-52/20	R2326F	18,22	21,87	3,3	360 x 330 x 120
CSB-52/25	R2326G	22,78	27,33	4,2	360 x 330 x 120
CSB-52/30	R2326H	27,33	32,8	4,2	360 x 330 x 120
CSB-52/40	R2326J	36,45	43,74	5,0	360 x 330 x 120
CSB-52/50	R2326K	45,56	54,67	6,6	360 x 520 x 120
CSB-52/60	R2326L	54,67	65,6	7,3	360 x 520 x 120
CSB-52/70	R2326M	63,78	76,54	8,2	360 x 520 x 120

690 V

Typ	Code	kvar (50 Hz)	kvar (60 Hz)	Weight (kg)	Abmessungen (mm) (w x h x d)
CSB-69/10	R232BC	10	12,5	2,6	360 x 330 x 120
CSB-69/15	R232BE	15	17,5	3,3	360 x 330 x 120
CSB-69/20	R232BF	20	25	3,3	360 x 330 x 120
CSB-69/25	R232BG	25	30	3,3	360 x 330 x 120
CSB-69/30	R232BH	30	35	4,2	360 x 330 x 120
CSB-69/40	R232BJ	40	50	5,0	360 x 330 x 120
CSB-69/50	R232BK	50	60	5,0	360 x 330 x 120
CSB-69/60	R232BL	60	70	6,6	360 x 520 x 120
CSB-69/80	R232BQ	80	95	8,2	360 x 520 x 120
CSB-69/100	R232BR	100	-	9,0	360 x 520 x 120



Dreiphasen-Leistungskondensatoren, Becherform, Serie CLZ-FP, 400 V, 50 Hz

Typ	Code	kvar (50 Hz)		kvar (60 Hz)	Abmessungen (mm) (d x h)	Gew. (kg)	Abdeckung No.
		400 V	440 V	400 V			
Dreiphasen-Kondensator, mit Flachsteckanschluss, Serie CLZ-FPT							
CLZ-FPT-44/2,5	R20574	2	2,5	2,5	50 x 175	0,3	6
CLZ-FPT-44/3	R20575	2,5	3	3	50 x 175	0,3	6
CLZ-FPT-44/5	R20578	4	5	5	65 x 175	0,5	5
CLZ-FPT-44/6,25	R20579	5	6,25	6	75 x 175	0,7	4
CLZ-FPT-44/7,5	R2057A	6,25	7,5	7,5	75 x 175	1,0	4

Typ	Code	kvar (50 Hz)			kvar (60 Hz)		Abmessungen (mm) (d x h)	Gew. (kg)	Abdeckung No.
		220 V	230 V	240 V	220 V	230 V			
Dreiphasen-Kondensator, mit Anschlussklemmen, Serie CLZ-FP									
CLZ-FP-44/10	R2057C	8	10		10		85 x 245	1,0	1
CLZ-FP-44/12,5	R2057D	10	12,5		12		85 x 245	1,2	1
CLZ-FP-44/15	R2057E	12,5	15		15		85 x 245	1,3	1
CLZ-FP-44/18,2	R2057M	15	18,2		18		110 x 245	2,0	2
CLZ-FP-44/20	R2057F	16	20		20		110 x 245	2,0	2
CLZ-FP-44/25	R2057G	20	25		-		110 x 245	2,2	3
CLZ-FP-44/30	R2057H	25	30		-		136 x 220	3,3	-
CLZ-FP-44/40	R2057J	33	40		-		136 x 261	4,2	-
CLZ-FP-44/50	R2057K	41,3	50		-		136 x 355	5,5	-

Typ	Code	kvar (50 Hz)			kvar (60 Hz)		Abmessungen (mm) (d x h)	Gew. (kg)	Abdeckung No.
		220 V	230 V	240 V	220 V	230 V			
Dreiphasen-Kondensator, mit Anschlussklemmen, Serie CLZ-FP									
CLZ-FP-23/2,5	R20514	2,3	2,5	2,7	2,7	3	85 x 175	1,2	1
CLZ-FP-23/4	R20517	3,7	4	4,4	4,4	4,8	85 x 245	1,6	1
CLZ-FP-23/5	R20518	4,6	5	5,5	5,5	6	85 x 245	1,6	1
CLZ-FP-23/7,5	R2051A	6,8	7,5	8,2	8,2	9	110 x 245	2,6	2
CLZ-FP-23/10	R2051C	9,1	10	10,9	11	12	110 x 245	2,6	2
CLZ-FP-23/12,5	R2051D	11,4	12,5	13,6	-	-	136 x 220	3,3	-
CLZ-FP-23/15	R2051E	13,7	23,8	-	-	-	136 x 220	3,3	-

Typ	Code	kvar (50 Hz)		kvar (60 Hz)	Für Drossel	Abmessungen (mm) (d x h)	Gew. (kg)	Abdeckung No.
		460 V	440 V	460 V				
Dreiphasen-Kondensator, mit Anschlussklemmen, Serie CLZ-FP								
CLZ-FP-46/6,25	R20589	6	6,6	7,2	R-5-400	85 x 175	0,9	1
CLZ-FP-46/12,5	R2058D	12,5	13,7	15	R-10-400	85 x 245	1,2	1
CLZ-FP-46/15	R2058E	15	16,5	18	R-12,5-400	85 x 245	1,4	1
CLZ-FP-46/19	R2058L	19	20,9	22,8	RB-15-400	85 x 245	1,9	1
CLZ-FP-46/25	R2058G	25	27,4	30	RB-20-400	85 x 245	2,1	1
CLZ-FP-46/30	R2058H	30	32,9	36,6	RB-25-400	136 x 220	3,0	-

Typ	Code	kvar (50 Hz)			kvar (60 Hz)		Abmessungen (mm) (d x h)	Gew. (kg)	Abdeckung No.
		480 V	525 V	550 V	480 V	525 V			
Dreiphasen-Kondensator, mit Anschlussklemmen, Serie CLZ-FP									
CLZ-FP-52/2	R20553	1,7	2	2,2	2	2,4	85 x 175	1,2	1
CLZ-FP-52/2,5	R20554	2,1	2,5	2,7	2,5	3	85 x 175	1,2	1
CLZ-FP-52/3	R20555	2,5	3	3,3	3	3,6	85 x 175	1,2	1
CLZ-FP-52/4	R20557	3,3	4	4,4	4	4,8	85 x 175	1,2	1
CLZ-FP-52/5	R20558	4,2	5	5,5	5	6	85 x 175	1,2	1
CLZ-FP-52/6,25	R20559	5,2	6,25	6,8	6,2	7,5	85 x 175	1,2	1
CLZ-FP-52/7,5	R2055A	6,3	7,5	8,2	7,5	9	85 x 245	1,6	1
CLZ-FP-52/8	R2055B	6,7	8	8,7	8	9,6	85 x 245	1,6	1
CLZ-FP-52/10	R2055C	8,4	10	11	10	12	85 x 245	1,6	1
CLZ-FP-52/12,5	R2055D	10,4	12,5	13,7	12,5	15	110 x 220	2,2	2
CLZ-FP-52/15	R2055E	12,5	15	16,5	15	18	110 x 245	2,6	2
CLZ-FP-52/20	R2055F	16,7	20	22	20,1	24	110 x 245	2,6	2
CLZ-FP-52/25	R2055G	21,2	25	27,5	25	30	110 x 245	2,6	-
CLZ-FP-52/30	R2055H	25,4	30	33	30	36	136 x 220	2,8	-
CLZ-FP-52/40	R2055J	33,9	40	44	40	48	136 x 261	2,8	-
CLZ-FP-52/50	R2055K	42,4	50	55	50	60	136 x 355	2,8	-

Kondensatoren

Rechteckige Kondensatoren und
Becherkondensatoren

+ info: reactiva@circutor.es

www.circutor.de



CIRCUTOR, SA - Vial Sant Jordi, s/n
08232 Viladecavalls (Barcelona) Spanien
Tel. (+34) 93 745 29 00 - Fax: (+34) 93 745 29 14
central@circutor.es

